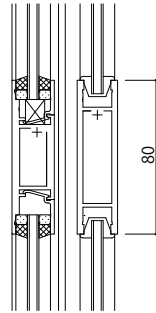
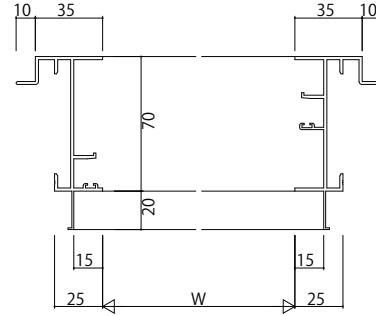
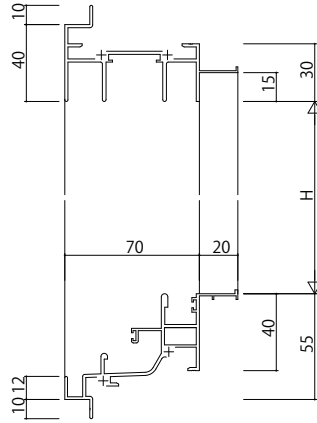
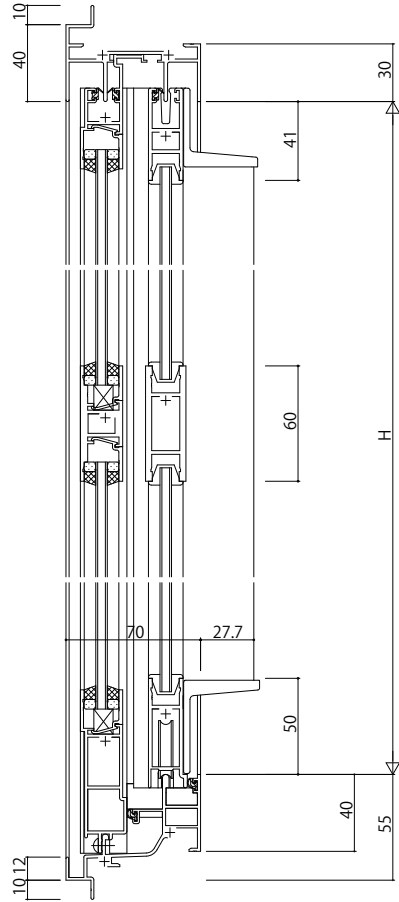
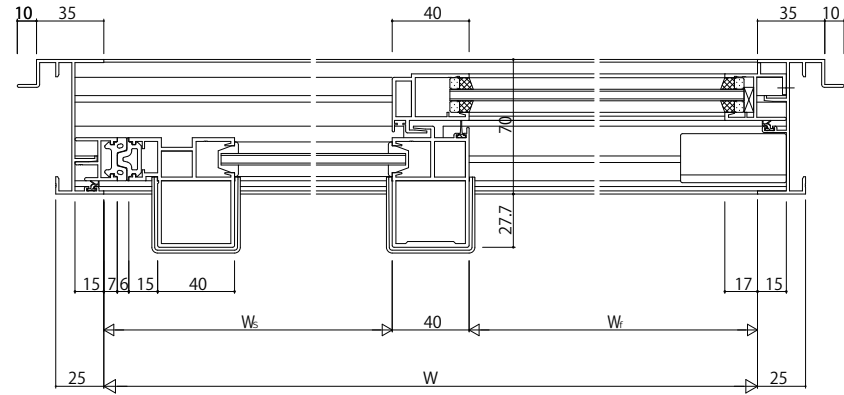


ALC 枠 アンゲル付



中棧 (80見付)



変更記事

設計監理
施工

殿 殿	工事名
	図面内容 EXIMA31 ALC枠引き窓(内動タイプ・緩衝ゴム付仕様) Cタイプ/14(FIX部18mm溝幅(T-1仕様))

照査	担当	作図	尺度	御承認印
			1/1	
				年月日

図番
通し図番

