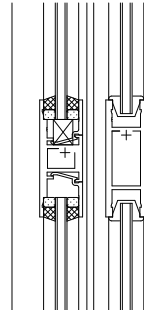
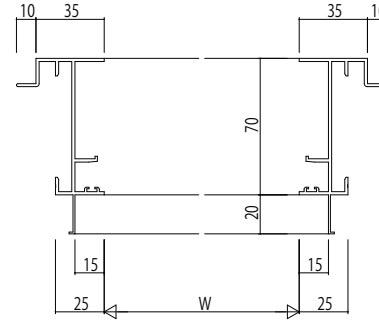
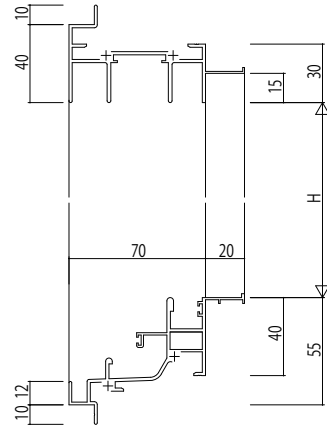
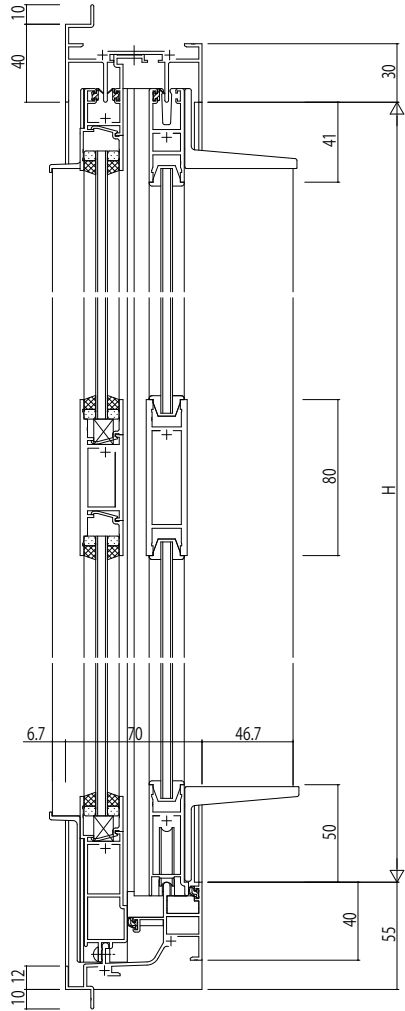
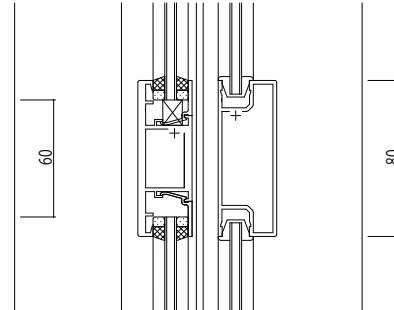


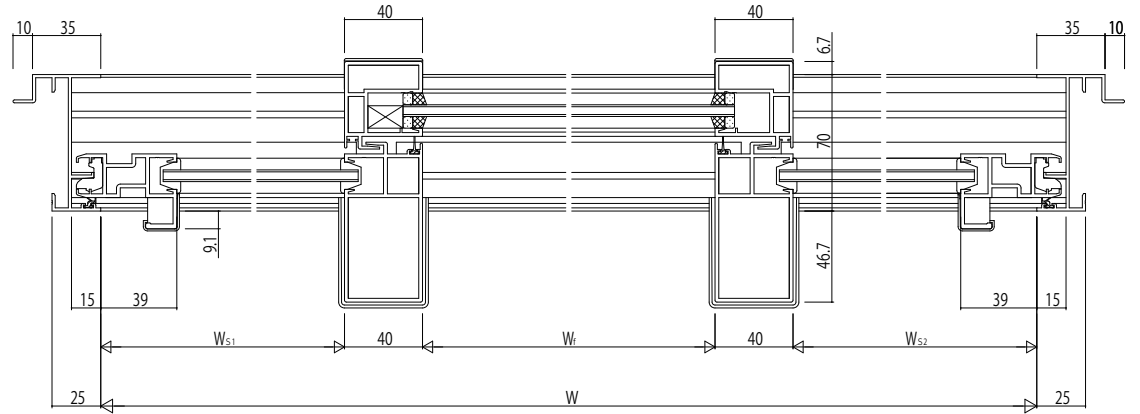
ALC 枠 アンゲル付



中棧 (60見付)



中棧 (80見付大型タイプ)



変更記事	_____
_____	_____
_____	_____

設計監理	_____
施工	_____

工事名	RE31S233	工事
図面内容	EXIMA 31 T-1 両袖片引き窓【内動タイプ】 ALC 枠 タイプ / 14 (FIX部18) mm 溝幅	

照査	_____	担当	_____	作図	_____	尺度	1/1
----	-------	----	-------	----	-------	----	-----

御承認印	_____	年月日	____/____/____
------	-------	-----	----------------

図番	_____
通し図番	_____

