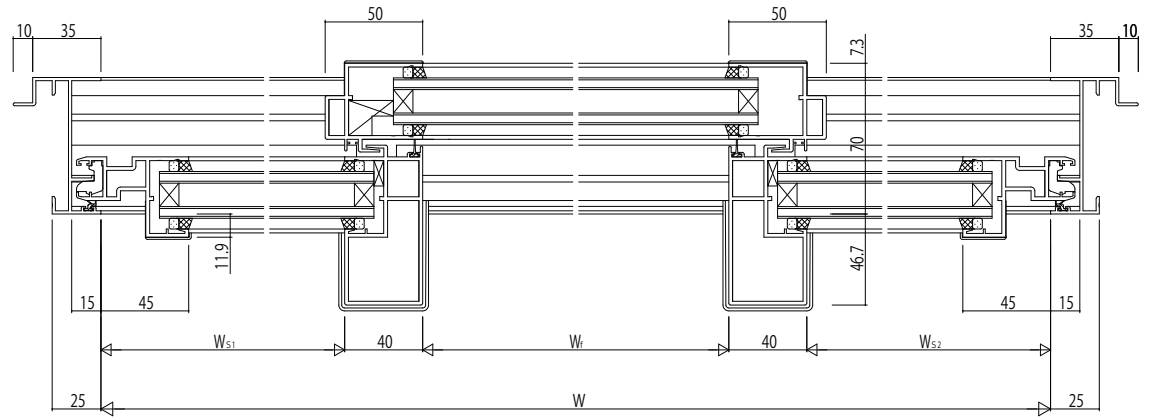
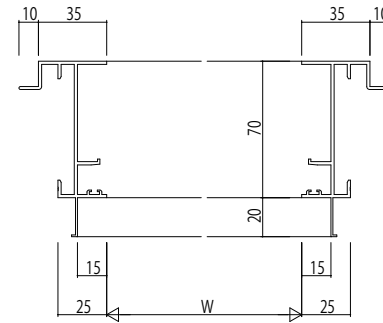
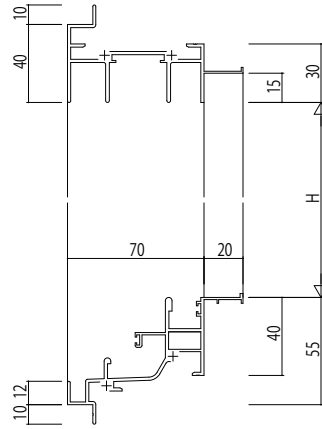
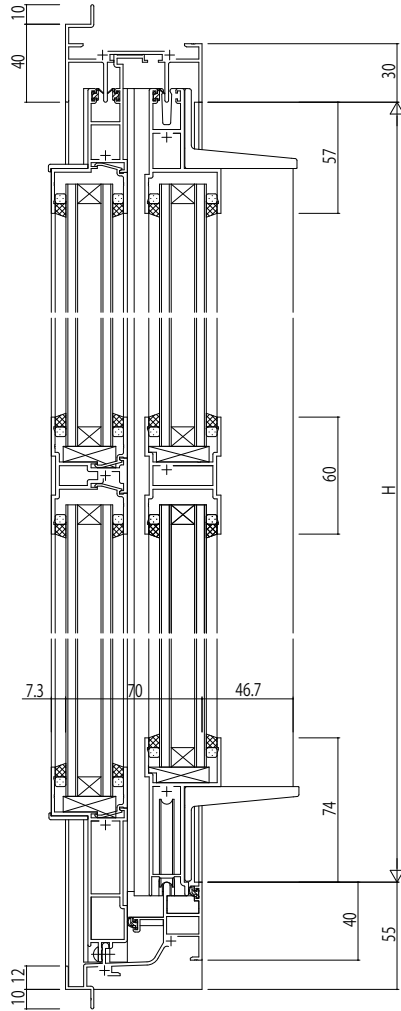


ALC 枠 アンゲル付



変更記事	設計監理	工事名	照査	担当	作図	尺度	御承認印	図番
	施工	EXIMA 31 T-1 両袖片引き窓【内動タイプ】 ALC枠 D47 / 35mm溝幅				1/1		年月日 通し図番

図面内容	照査	担当	作図	尺度	御承認印	図番
EXIMA 31 T-1 両袖片引き窓【内動タイプ】 ALC枠 D47 / 35mm溝幅				1/1		年月日 通し図番

