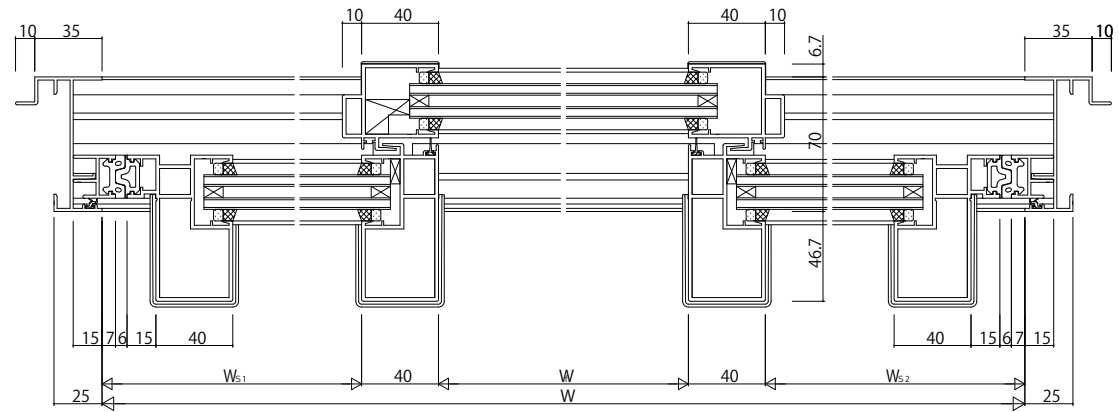
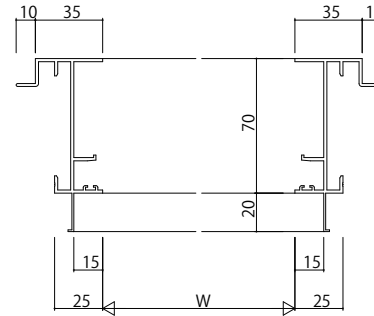
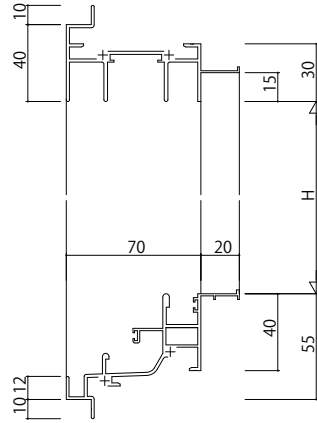
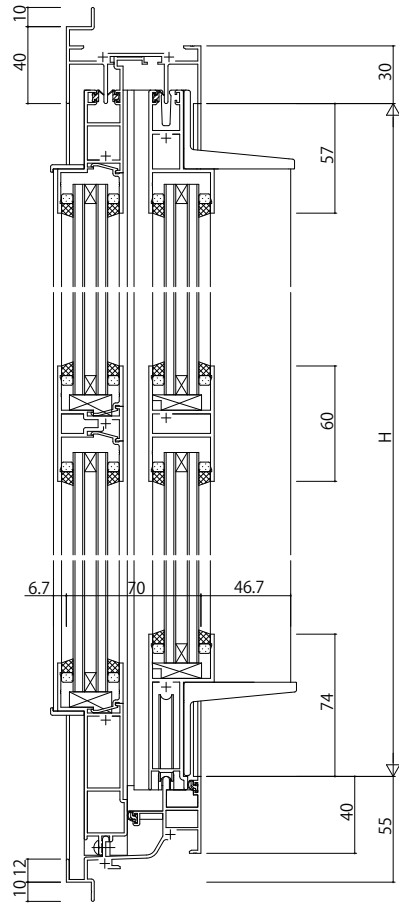


ALC 枠 アンゲル付



変更記事	

設計監理	
施工	

工事名	殿
図面内容	EXIMA 31 T-1 両袖片引き窓【内動タイプ・緩衝ゴム仕様】 ALC枠 Dタイプ / 30mm溝幅

照査	担当	作図	尺度	御承認印
			1/1	
				年月日

図番	
通し図番	

