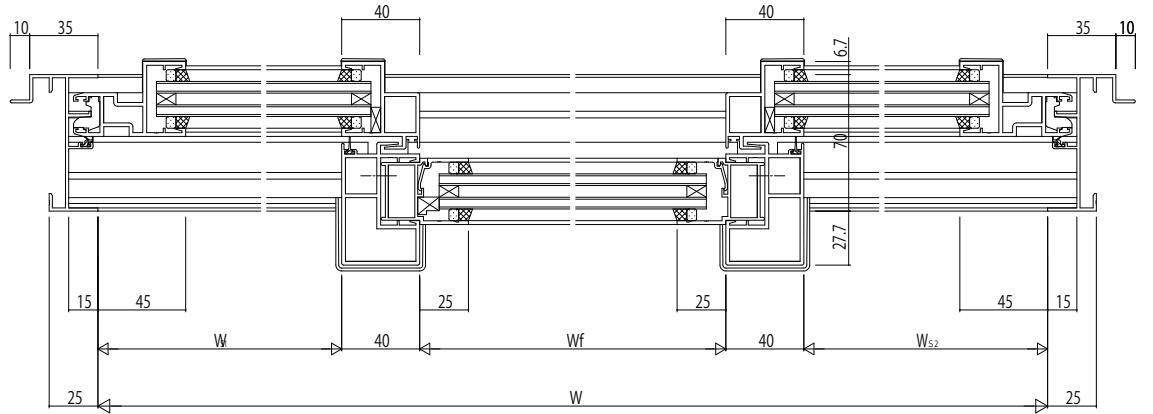
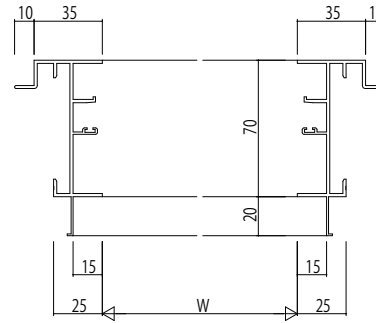
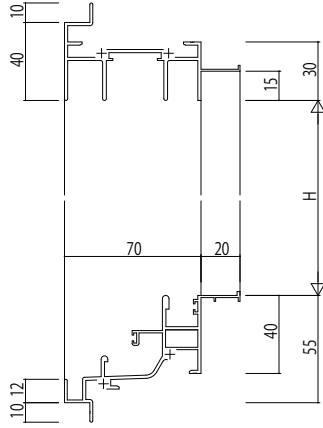


ALC 枠 アンゲル付



変更記事	設計監理	殿	工事名	照査	担当	作図	尺度	御承認印	図番
	施工	殿	図面内容				1/1		年月日
			EXIMA 31 T-1 両袖片引き窓【外動タイプ】						通し図番
			ALC枠 Cタイプ / 30mm溝幅						

図面内容	照査	担当	作図	尺度	御承認印	図番
EXIMA 31 T-1 両袖片引き窓【外動タイプ】				1/1		年月日
ALC枠 Cタイプ / 30mm溝幅						通し図番

