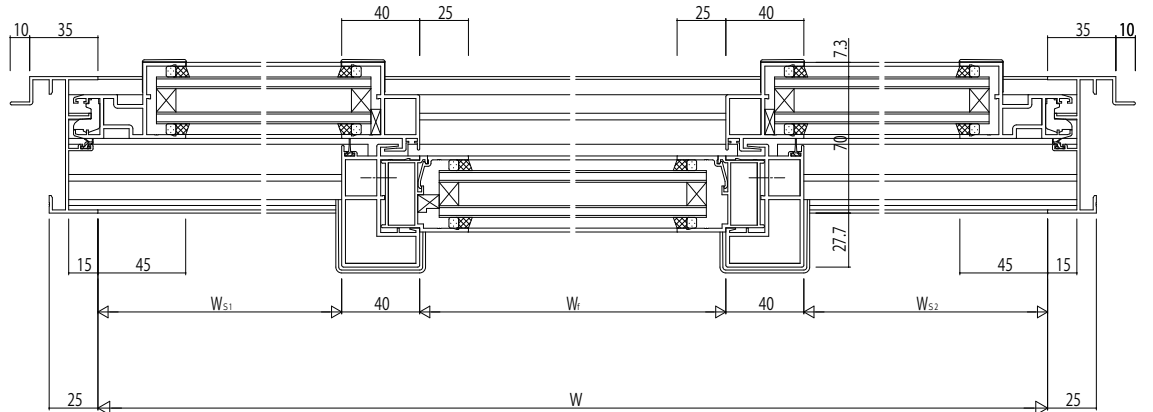
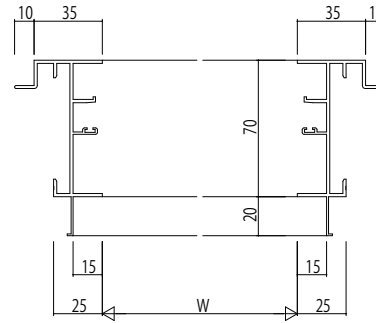
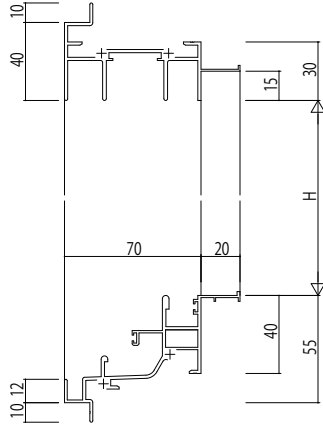


ALC 枠 アングル付



変更記事	設計監理	工事名	照査	担当	作図	尺度	御承認印	図番
	施工	EXIMA 31 T-1 両袖片引き窓【外動タイプ】 ALC枠 Cタイプ / 35mm溝幅				1/1		年月日
								通し図番

図面内容	YKK
	ap

