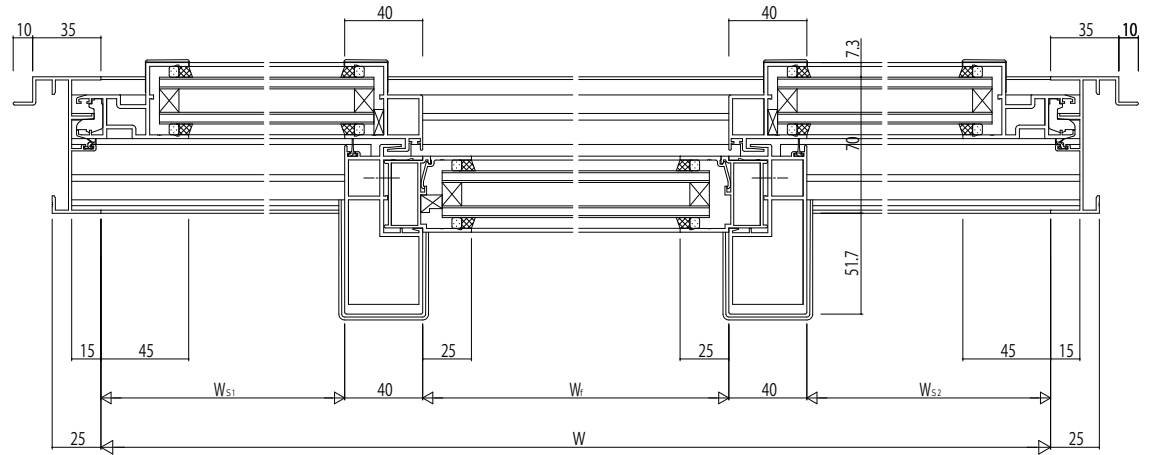
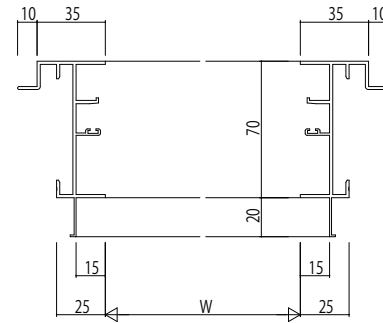
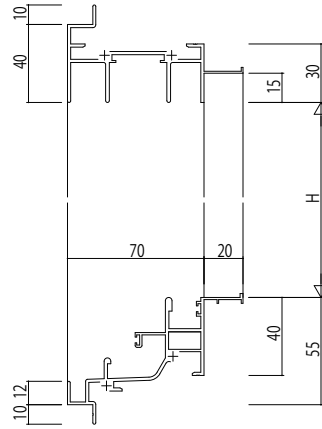
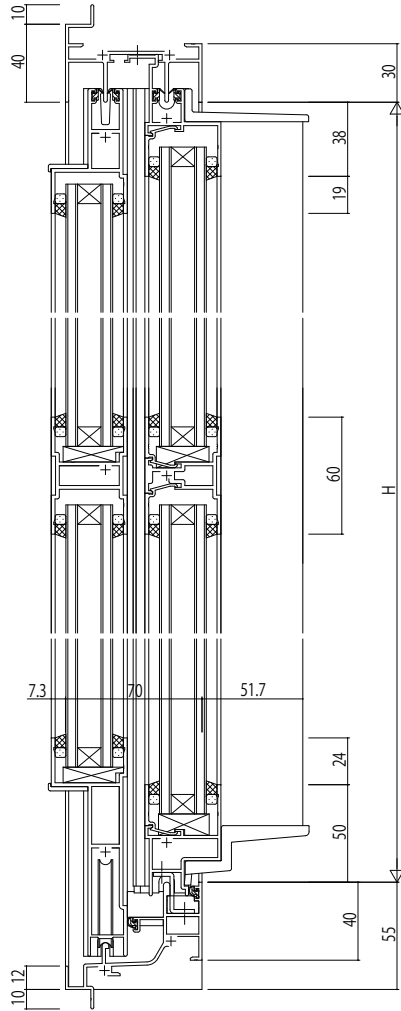


ALC 枠 アンゲル付



変更記事	設計監理

工事名	

照査	

尺度	1/1

御承認印	

図番	

