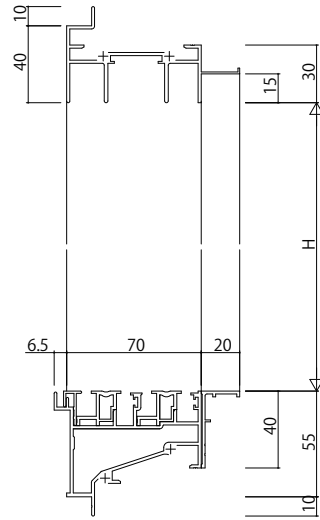
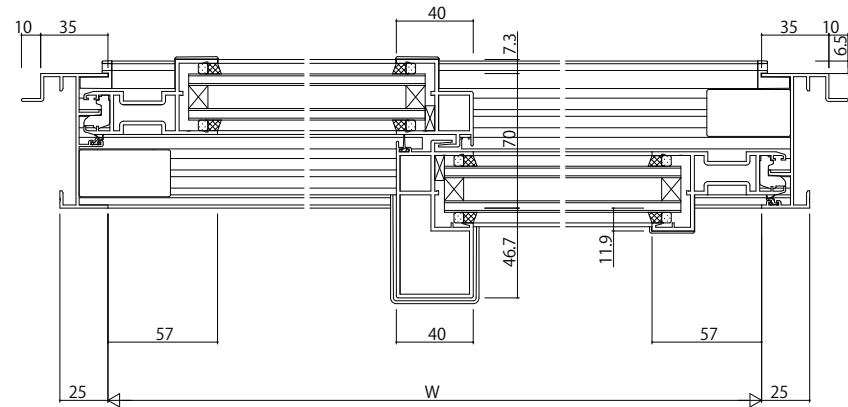
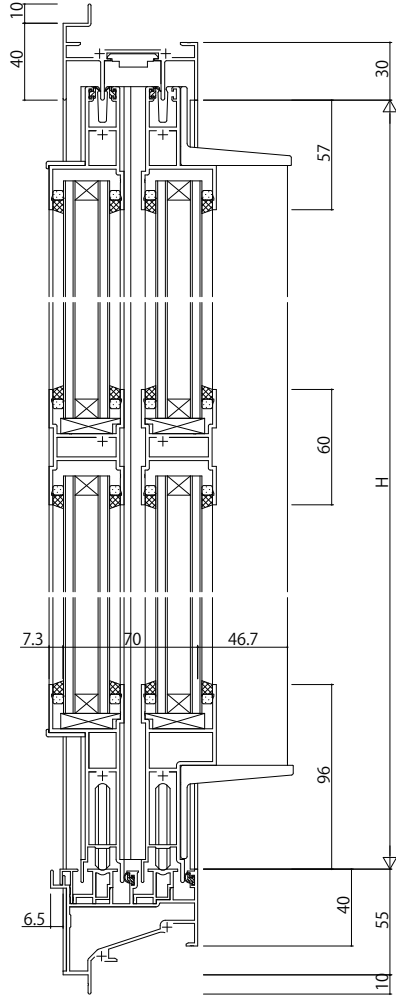
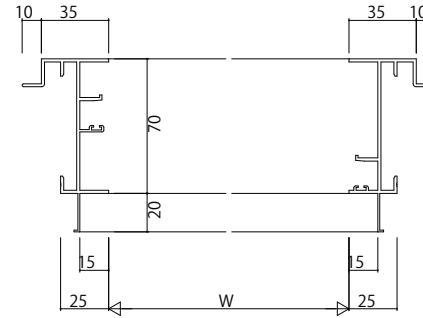


ALC枠 アンゲル付



ALC枠 アンゲル付 2枚建



変更記事	

設計監理	殿
施工	殿

工事名	EXIMA31 T-1 引違い窓【フラット下枠仕様】(2枚建) ALC枠 D47 / 35mm溝幅
-----	--

照査	担当	作図	尺度	御承認印
..	1/1	
				年月日

図番	
通し図番	

