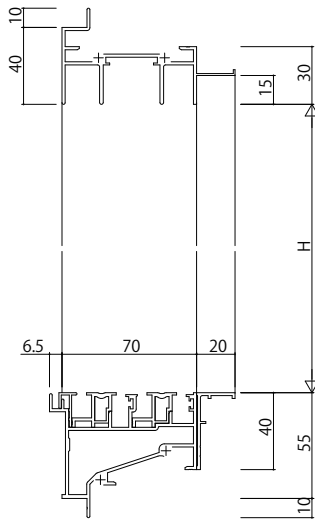
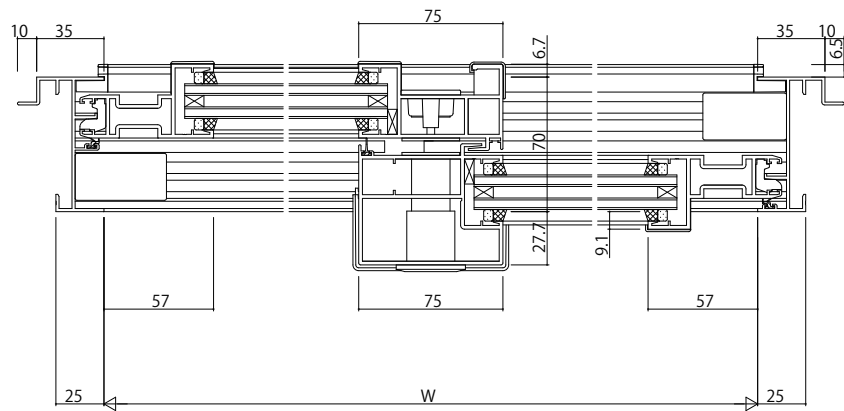
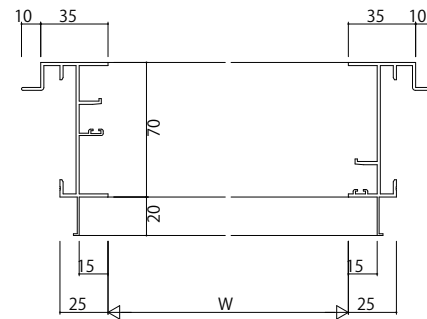


ALC枠 アンゲル付



ALC枠 アンゲル付 2枚建



変更記事	

設計監理	
施工	

工事名	殿
図面内容	EXIMAST T-1 引違い窓【ワット下枠仕様・引戸錠仕様】(2枚建) ALC枠 30mm溝幅

照査	担当	作図	尺度	御承認印
			1/1	
				年月日

図番	
通し図番	

