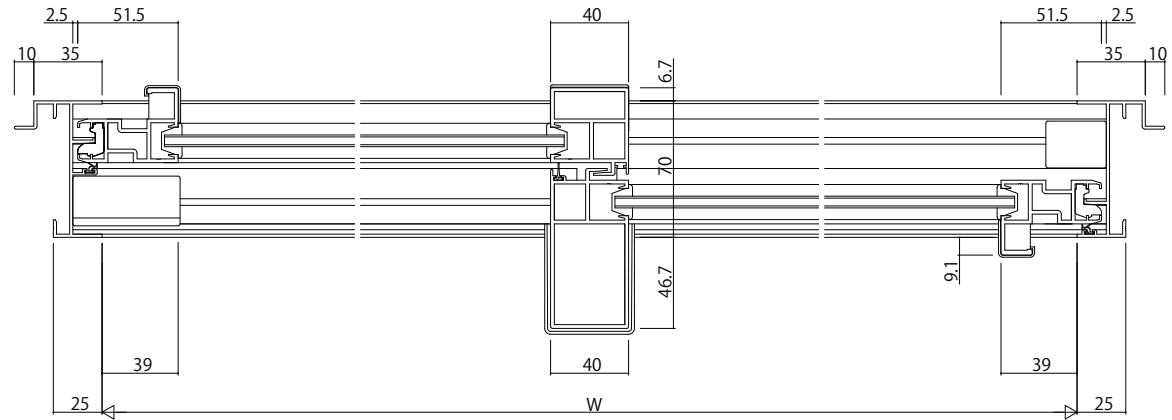


4枚建 Dタイプの場合



2枚建 Dタイプの場合

変更記事	_____
_____	_____
_____	_____

設計監理	_____
施工	_____

工事名	_____
図面内容	EXIMA31 引違い窓【2・4枚建】T-1仕様 ALC枠 フッ素樹脂 D917 / 14mm溝幅

照査	_____
担当	_____
作図	_____
尺度	1/1

御承認印	_____
年月日	_____

図番	_____
通し図番	_____

