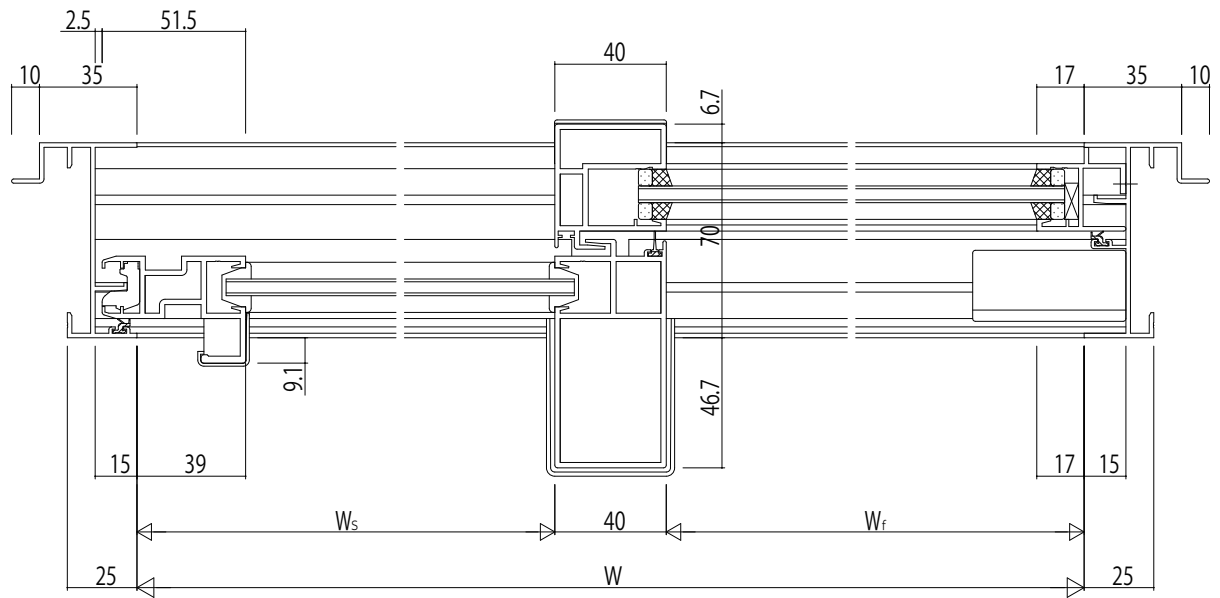


内観姿図



変更記事	設計監理

工事名	
図面内容	EXIMA31 片引き窓(内動タイプ)T-1仕様 ALC枠 アングル無 Dタイプ / 14 (FIX部18) mm溝幅

照査	
担当	
作図	
尺度	1/1

御承認印	
年月日	

図番	
通し図番	

