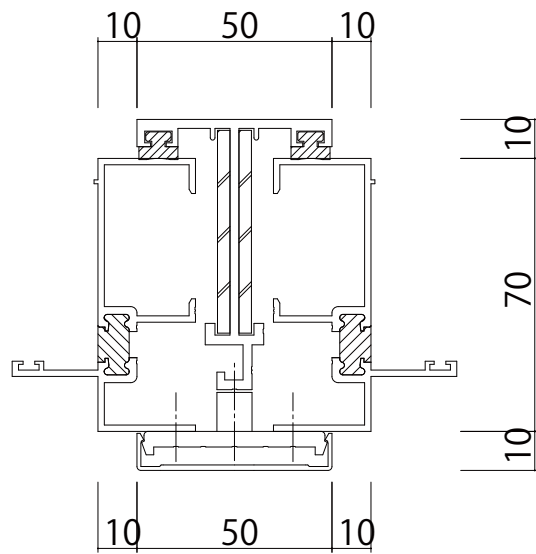
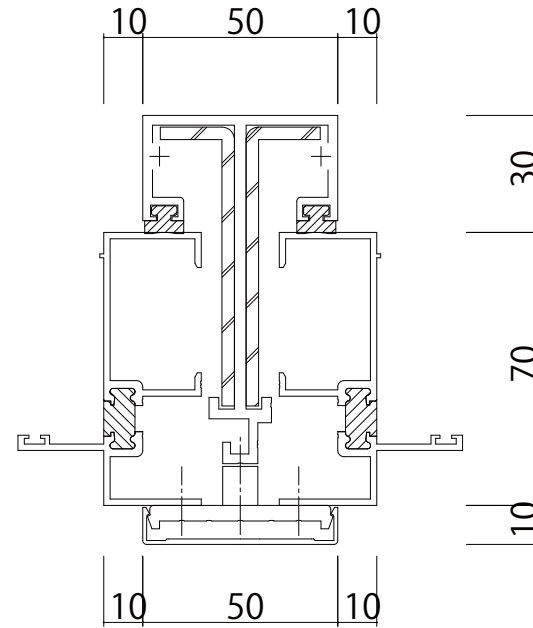


■アングルなし

●A方立



●C方立



変更記事	設計監理

工事名	
図面内容	EXIMA32 連窓方立

照査	担当	作図	尺度
			1/1

御承認印	年月日

図番	
通し図番	

