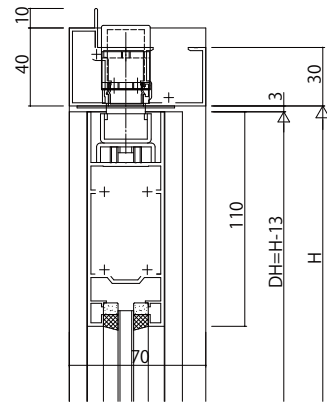
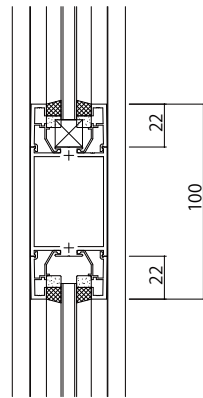


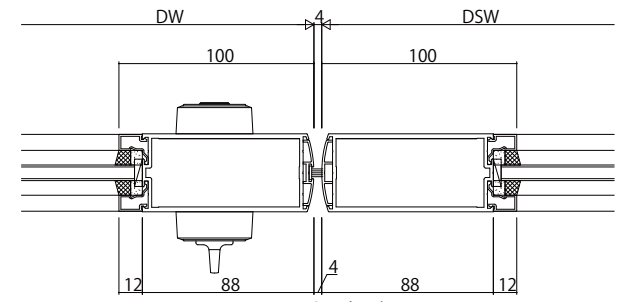
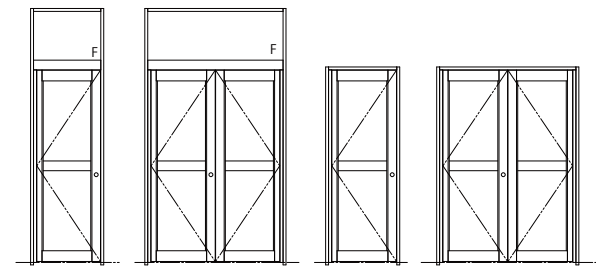
F1X窓/フロアヒンジドア



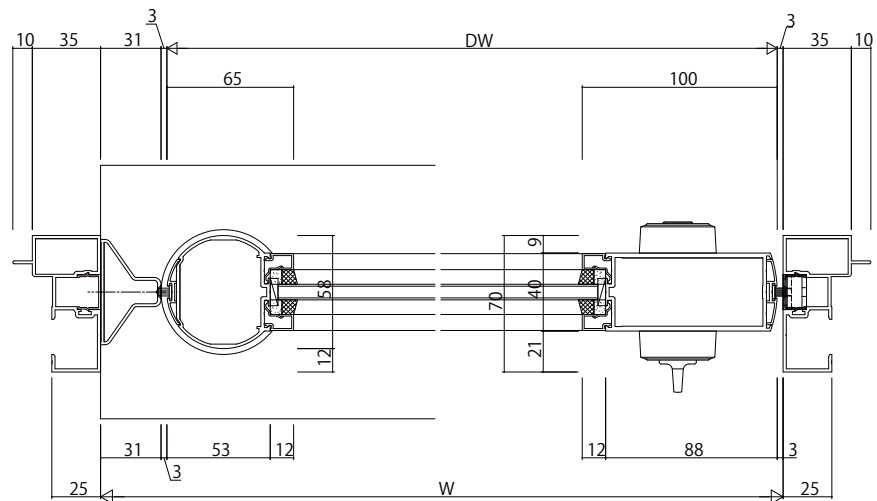
ランマなしの場合



中棧



両開き召合せ部



変更記事	設計監理

工事名	

照査	担当	作図	尺度	御承認印
			1/1	

図番	

