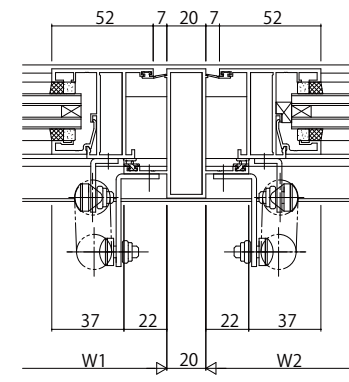
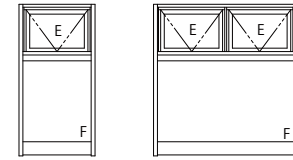
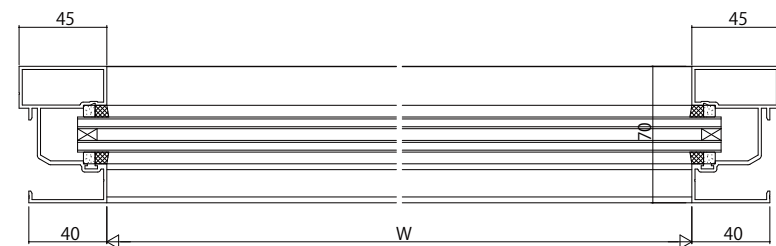
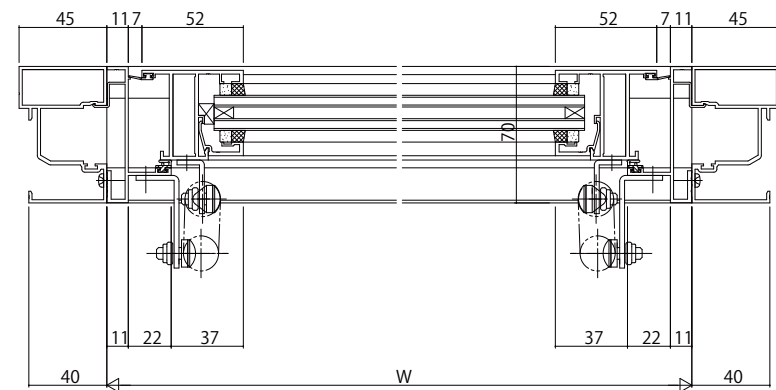


幅木135見付



たて骨部



変更記事	設計監理


工事名	
図面内容	EXIMA 31e RC 枠 外倒し窓【排煙窓・露出枠 レター仕様】 30mm溝幅

照査	
担当	
作図	
尺度	1/1

御承認印	
年月日	

図番	
通し図番	

