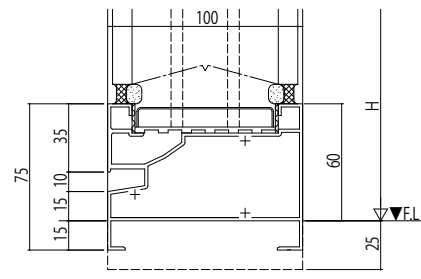
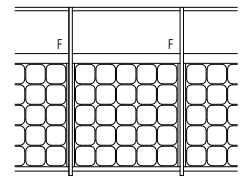
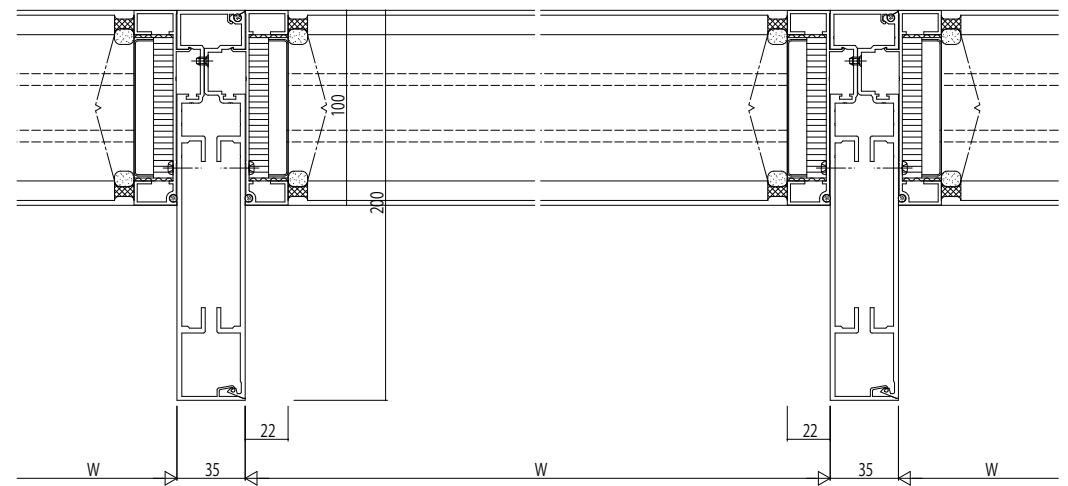


FIX窓／ガラスブロック



幅木納まり



変更記事	設計監理

工事名	EX51E015	工事
図面内容	EXIMA 51e ALC枠 FIX窓【ガラスブロック】アタッチメント枠 23mm溝幅	

照査	担当	作図	尺度
			1/1

御承認印	年月日

図番	通し図番

