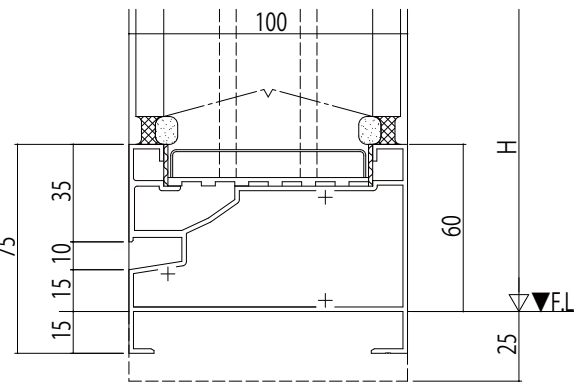
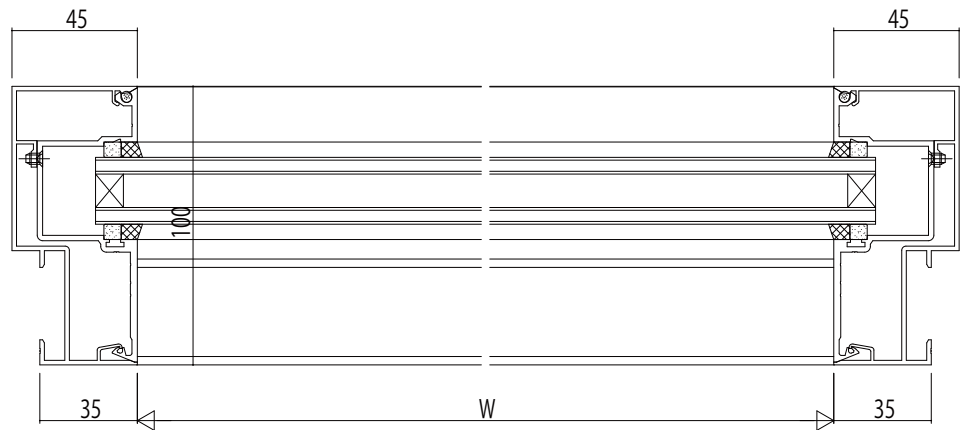


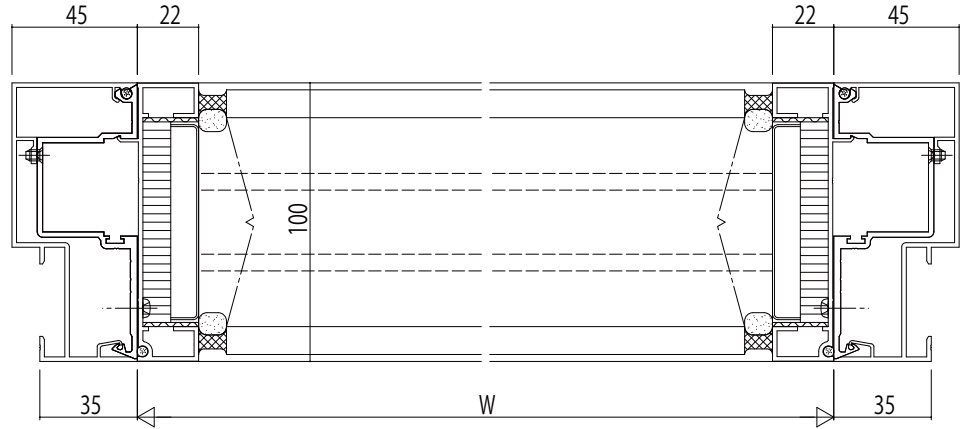
下枠納まり  
FIX窓/ガラスブロック



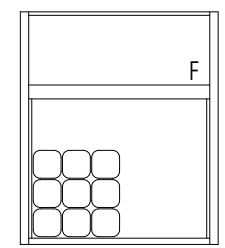
幅木納まり



FIX窓  
45 22



ガラスブロック  
22 45



変更記事	設計監理
	施工

工事名	EX51E020	工事
図面内容	EXIMA 51e つらいち枠 FIX窓【ガラスブロック】アタッチメント枠 35mm溝幅	

照査	担当	作図	尺度	御承認印
			1/1	

図番	年月日	通し図番

