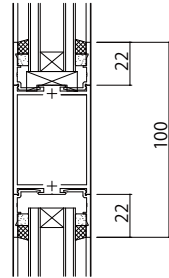
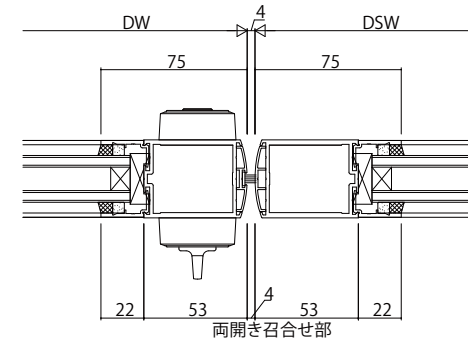
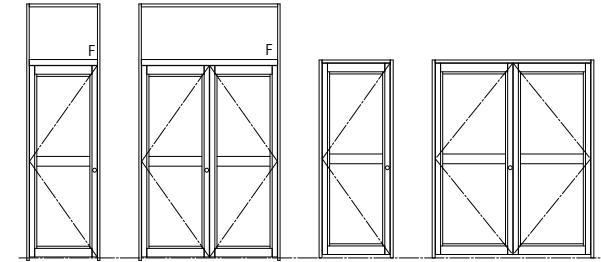


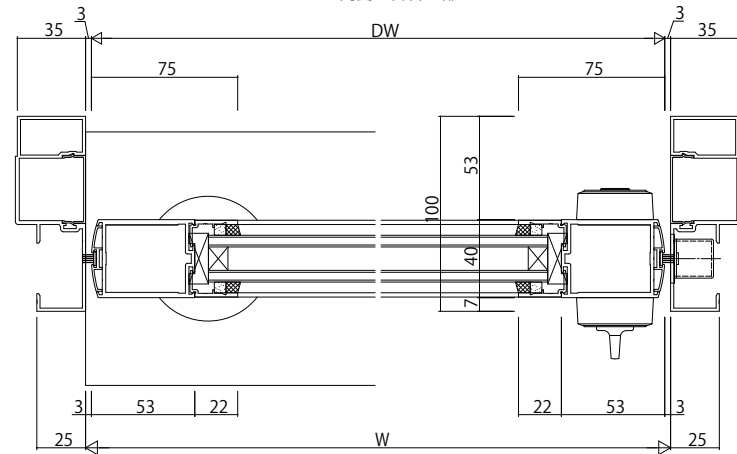
ランマなしの場合



中棧部



両開き召合せ部



変更記事	設計監理
	施工

工事名	EXIMA 51e RC枠 自由開きドア【70アングドア】 75mm見付たてかまち 35mm溝幅
-----	---

照査	担当	作図	尺度	御承認印	年月日
			1/1		

図番	通し図番
----	------

