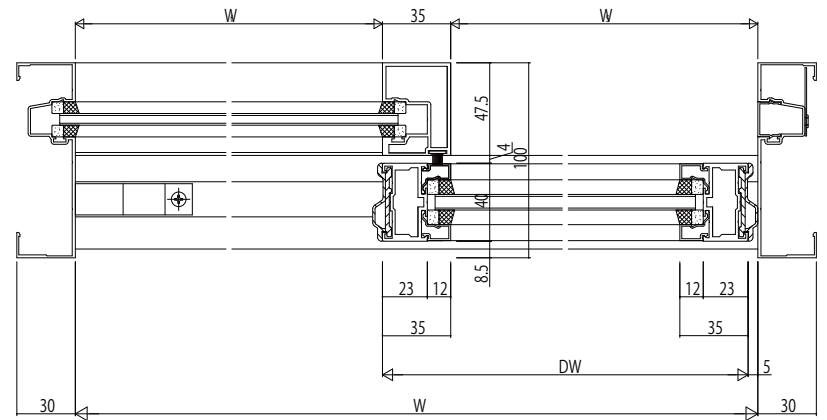
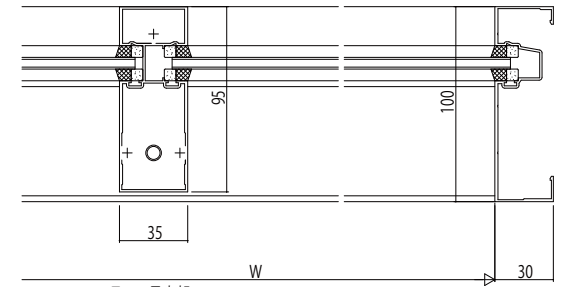
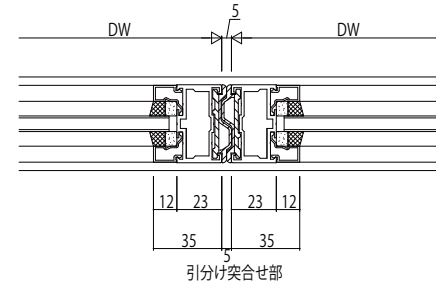
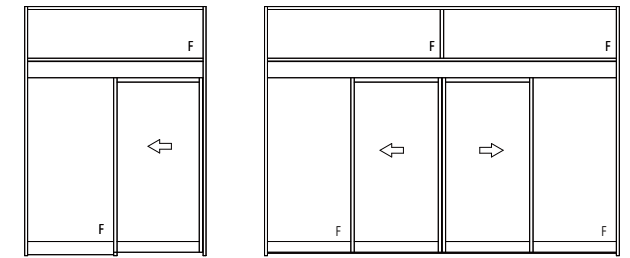


ランマ無し上枠納まり



変更記事	設計監理

	工事名

	照査	担当	作図	尺度	御承認印
				1/1	

