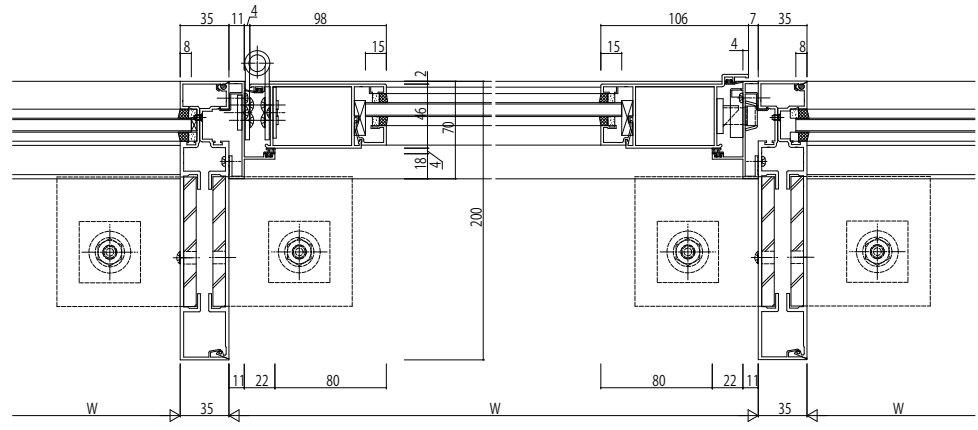


FIX窓/丁番ドア



変更記事	設計監理

工事名	
図面内容	EXIMA 51e 納まり参考図 ALC納まり 片開きドア【丁番ドア】障子23mm溝幅 枠23mm溝幅 200mm見込 外装:ALC版

照査	
担当	
作図	
尺度	1/1

御承認印	
年月日	

図番	
通し図番	

