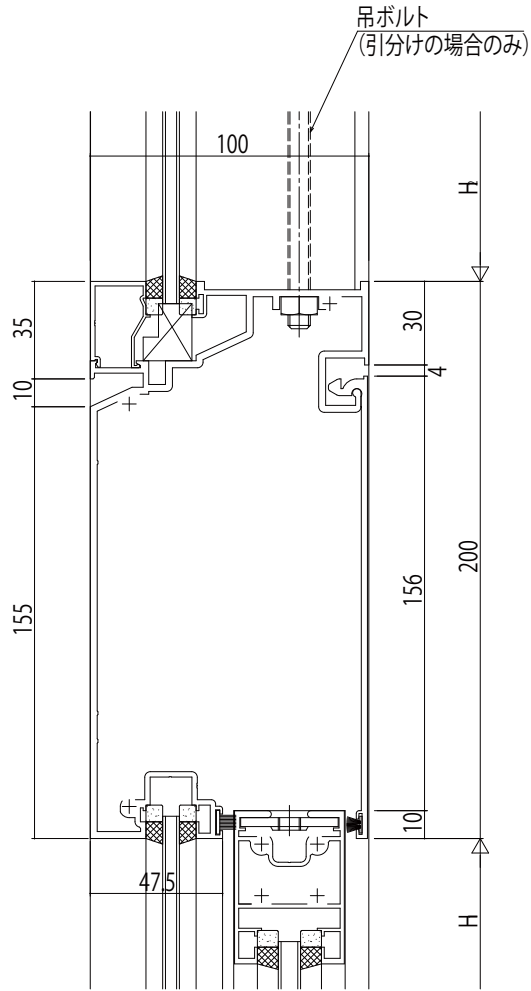
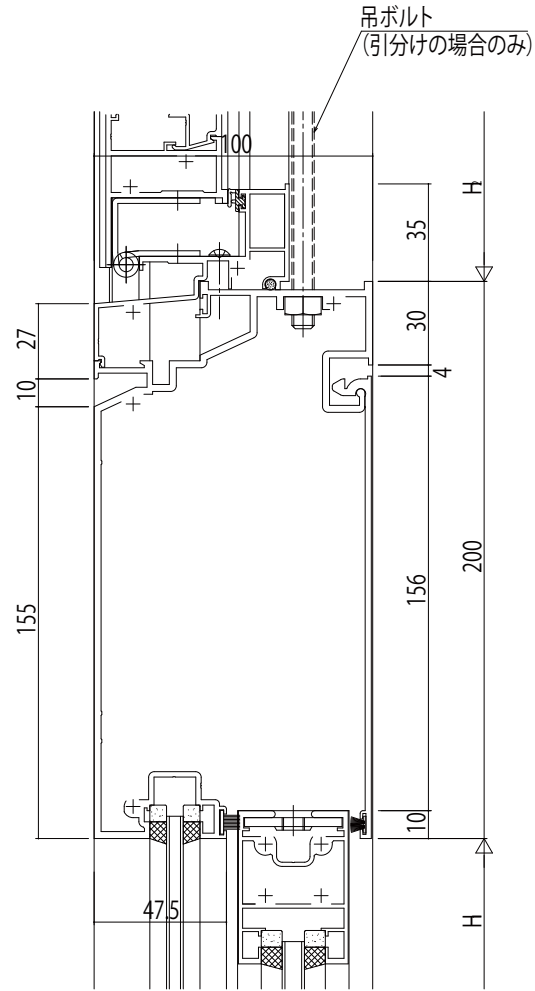


●一般タイプ



ランマFIX窓



ランマ外倒し窓

変更記事	設計監理
	施工

工事名	照査 担当 作図 尺度 御承認印
図面内容	年月日 通し図番

工事名	照査 担当 作図 尺度 御承認印
図面内容	年月日 通し図番

照査 担当 作図 尺度 御承認印	年月日 通し図番
------------------	----------

照査 担当 作図 尺度 御承認印	年月日 通し図番
------------------	----------

照査 担当 作図 尺度 御承認印	年月日 通し図番
------------------	----------

