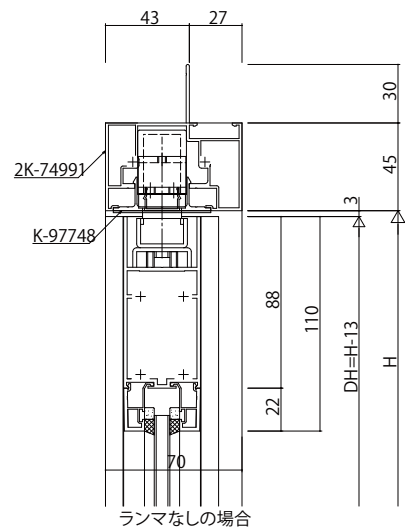
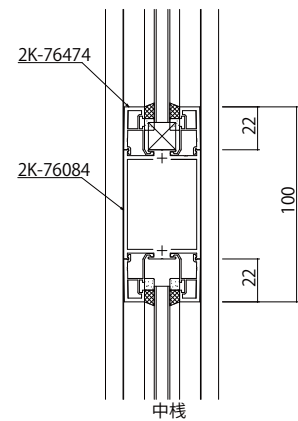


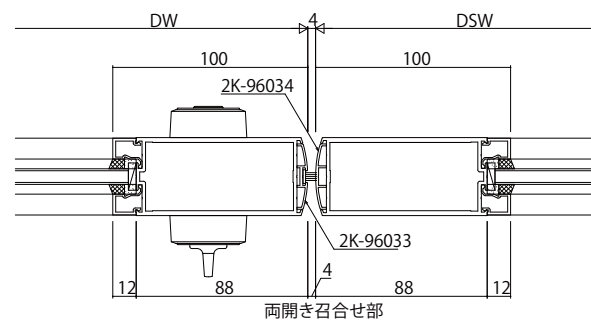
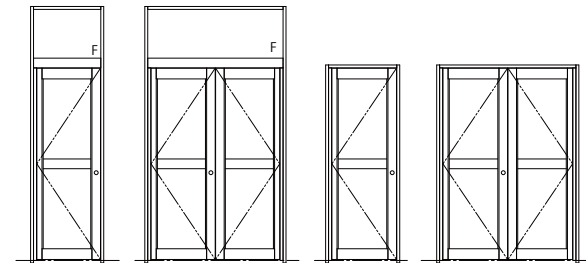
FIX窓/フロアヒンジドア



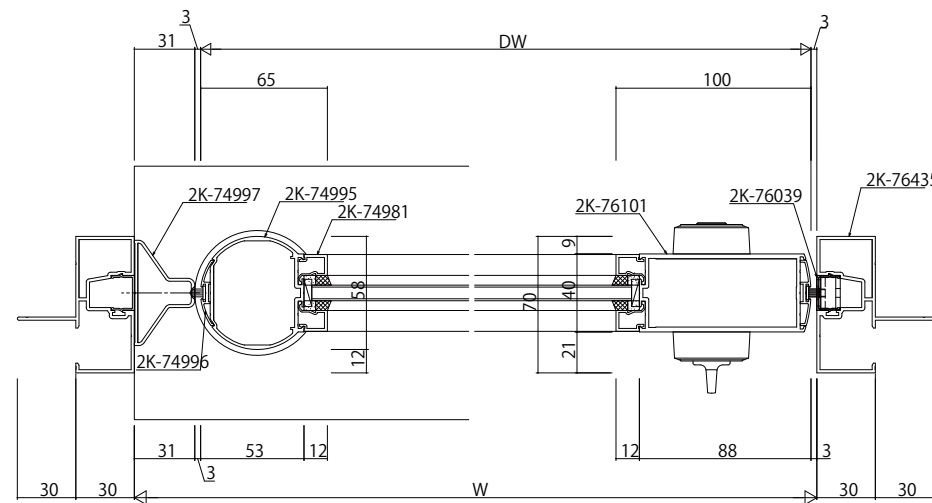
ランマなしの場合



中棧



両開き召合せ部



変更記事	設計監理
	施工

殿	工事名
殿	図面内容

工事	照査	担当	作図	尺度	御承認印
				1/1	

年月日	通し図番
-----	------

