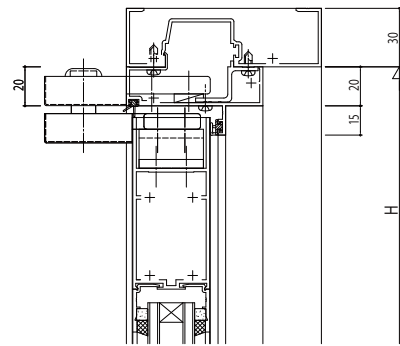
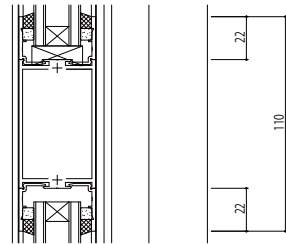


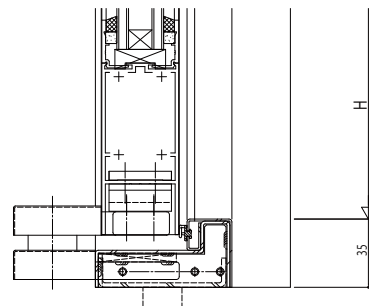
アルミ下枠



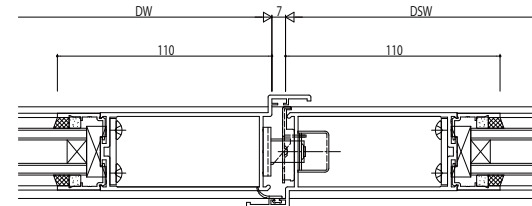
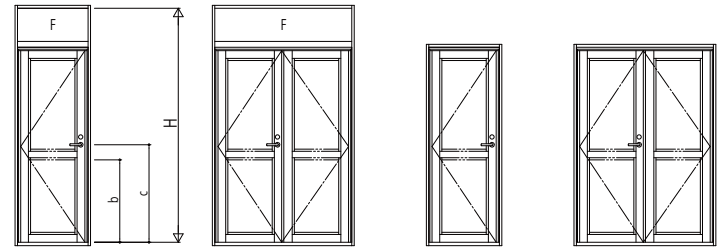
ランマなしの場合



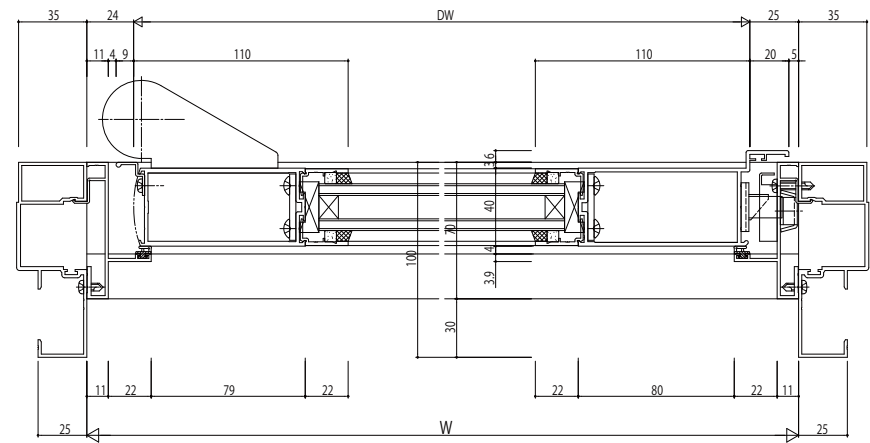
中棧



ステンレス下枠(段差有)



両開き突合せ部



変更記事	設計監理


工事名	F5RDP_31	工事
図面内容	F5RC枠片開きドア両開きドア【ピヴォットドア】 100見込たててかまち110mm見付 障子35mm溝幅 枠35mm溝幅...	

照査	担当	作図	尺度	御承認印
			1/1	


図番	
年月日	
通し図番	

