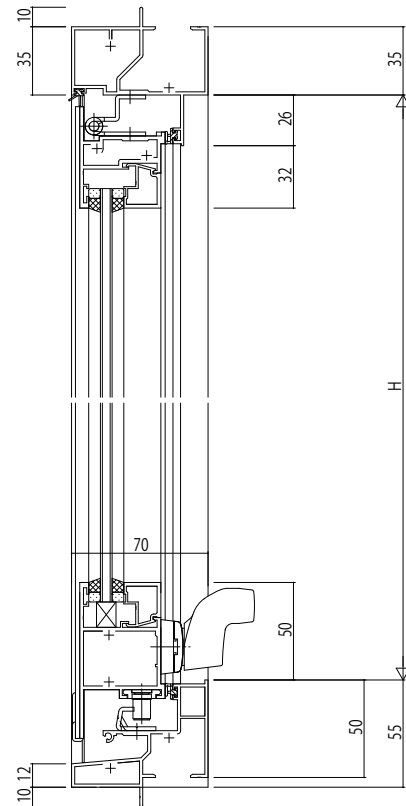
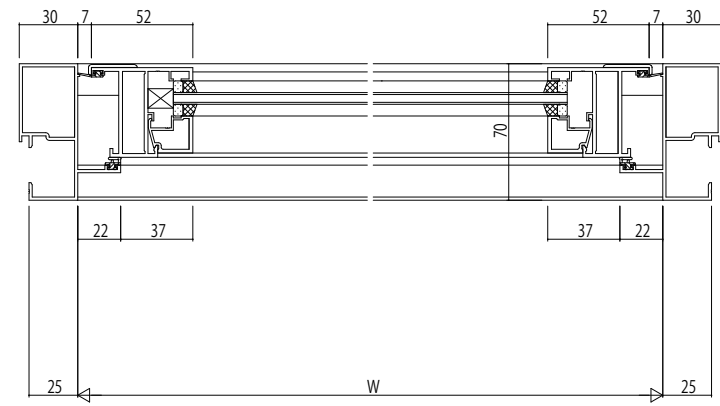
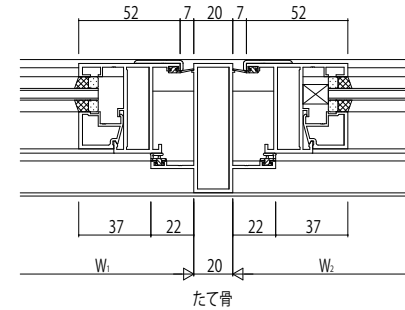


カムラッチハンドル



グレモンハンドル



変更記事	設計監理

工事名	
図面内容	EXIMA 31 突出し窓 つらいち枠 カムラッチ・グレモン / 18mm溝幅

照査	担当	作図	尺度
			1/1

御承認印	年月日

図番	通し図番

