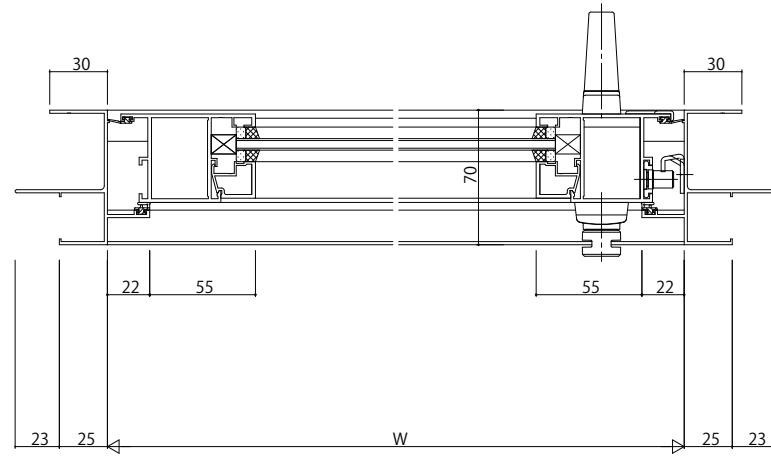


たて骨



変更記事	

設計監理	
施工	

工事名	工事
図面内容	EXIMA31 たてすべり出し窓【非常用進入口仕様】 鉄骨枠 半外付型 グレモンハンドル / 18mm溝幅

照査	担当	作図	尺度	御承認印
			1/1	
				年月日

図番	
通し図番	

