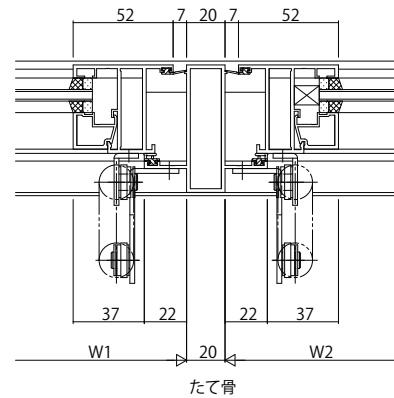
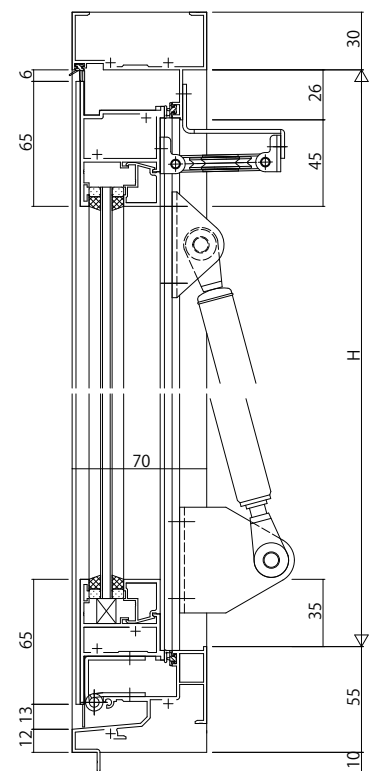
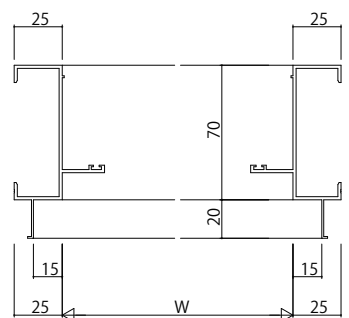
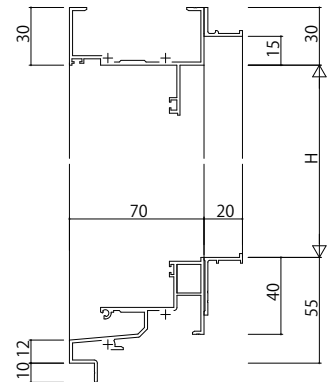
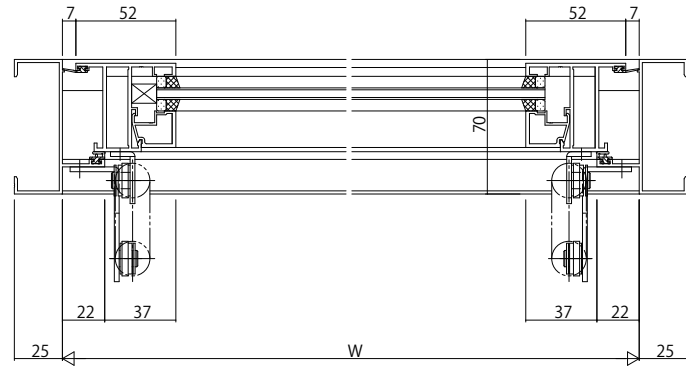


RC枠 アングル付



たて骨



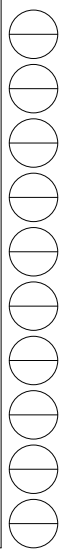
変更記事	設計監理

工事名	
殿	
図面内容	
殿	EXIMA31 外倒し窓【排煙窓・ボールジョイント式パネーター仕様】 RC枠 18mm溝幅

照査	担当	作図	尺度	御承認印
			1/1	

図番	
通し図番	

年月日



YKK
ap