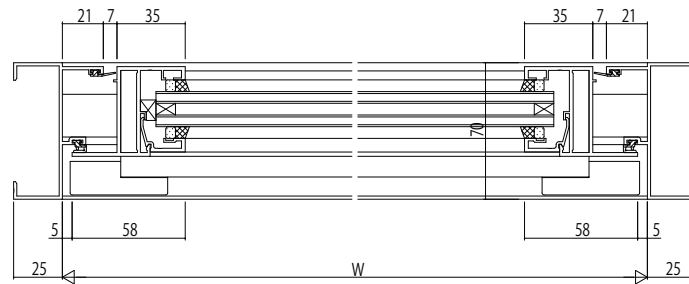
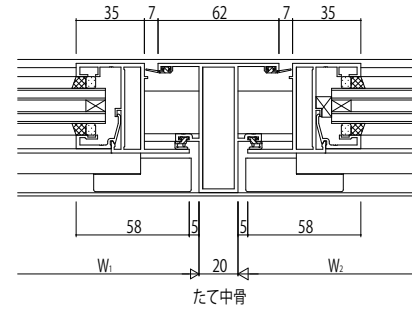
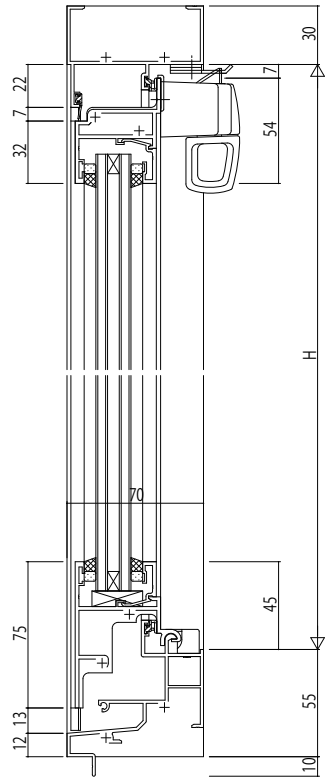
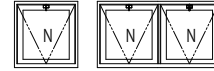
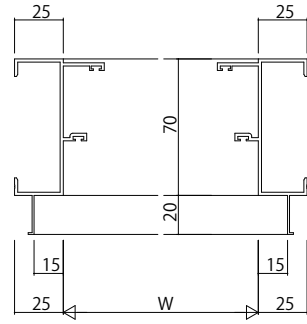
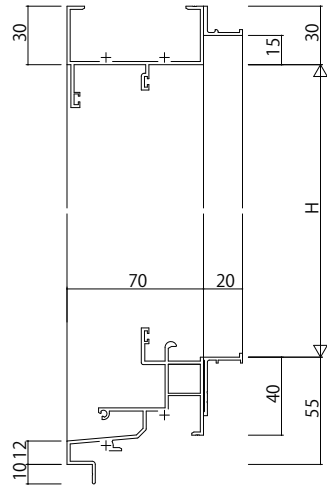


RC枠 アングル付



変更記事	

設計監理	
施工	

工事名	RE31P021	工事
図面内容	EXIMA31 RC枠 内倒し窓 30mm溝幅	

照査	担当	作図	尺度	御承認印
..	1/1	

年月日	
通し図番	

図番	
----	--

