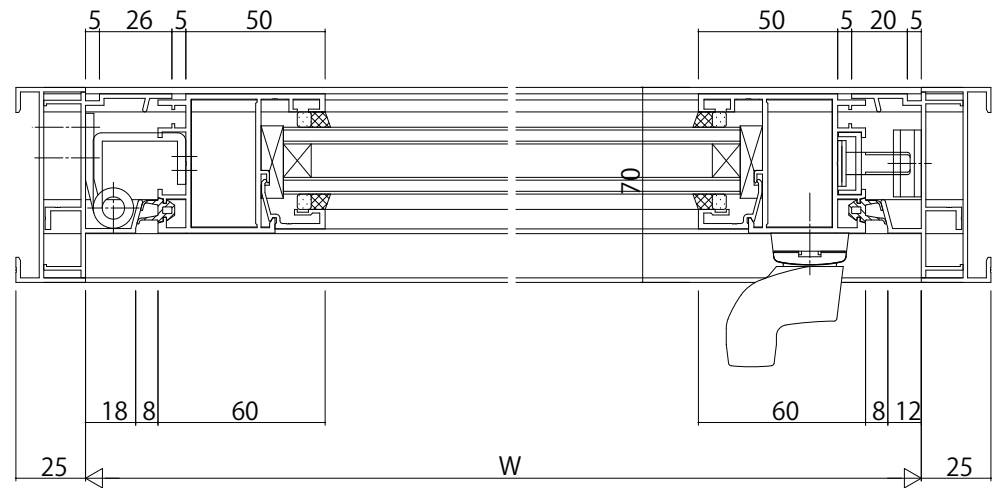


たて骨部(内開き+内開き)



変更記事	設計監理

	工事名		照査	担当	作図	尺度	御承認印
						1/1	
	図面内容	EXIMA31 内開き窓 RC枠 35mm溝幅					

