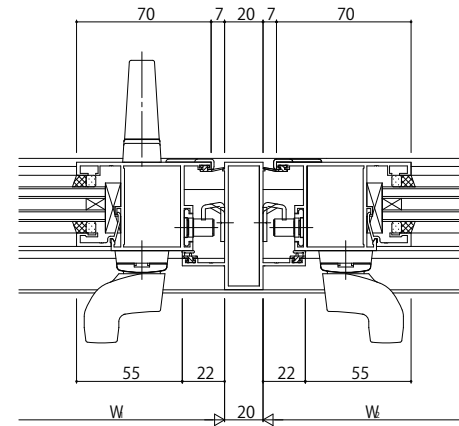
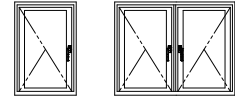
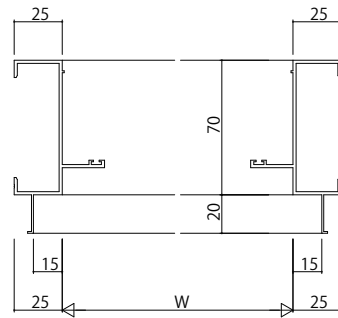
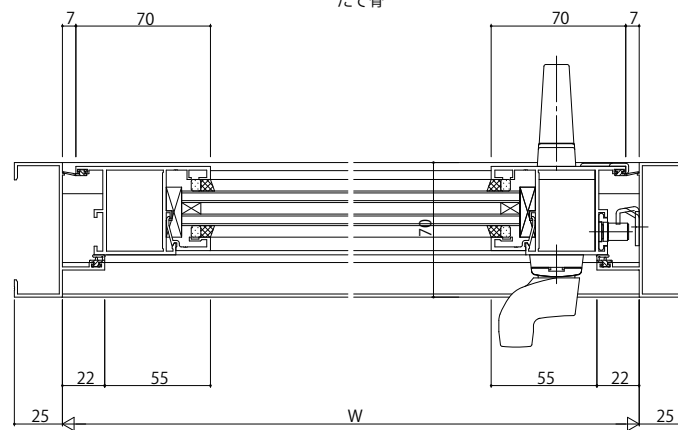


RC枠 アングル付



たて骨



変更記事	設計監理
	施工

殿	工事名
殿	図面内容

EXIMA31 たてすべり出し窓【換気付非常用進入口仕様】  
RC枠 グレモンハンドル / 30mm溝幅

照査	担当	作図	尺度	御承認印
			1/1	
				年月日

図番
通し図番

