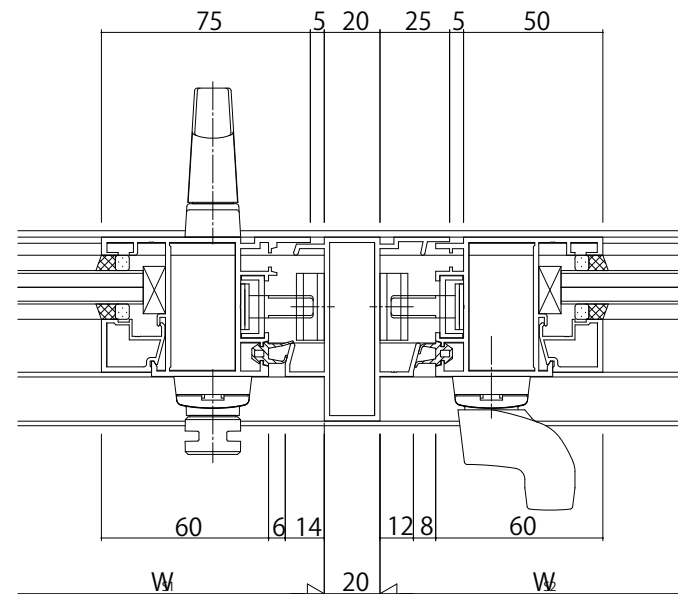
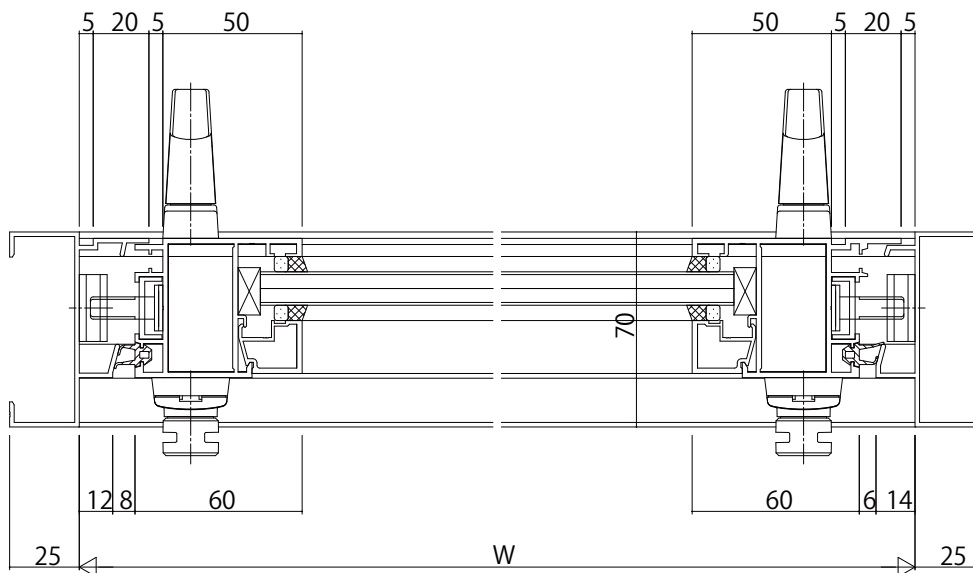


たて骨部 (内開き+内開き)



たて骨部 (外開き+内開き)



変更記事	設計監理

	工事名								

照査	担当	作図	尺度	御承認印
			1/1	

図番	年月日	通し図番

