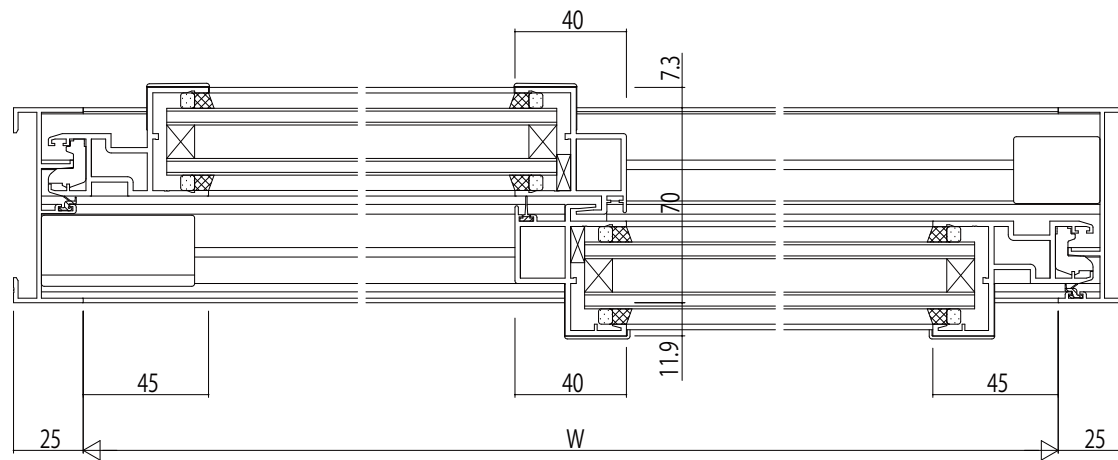
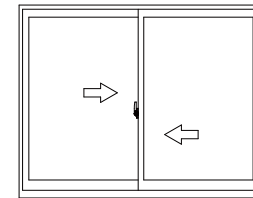


中棧 (60見付)



変更記事	

設計監理	
施工	

工事名	RE31S028	工事
図面内容	EXIMA 31 T-2 引違い窓【内外障子内はずし仕様】(2枚建) RC枠 Aタイプ / 35mm溝幅	

照査	担当	作図	尺度
			1/1

御承認印	年月日

図番	通し図番

