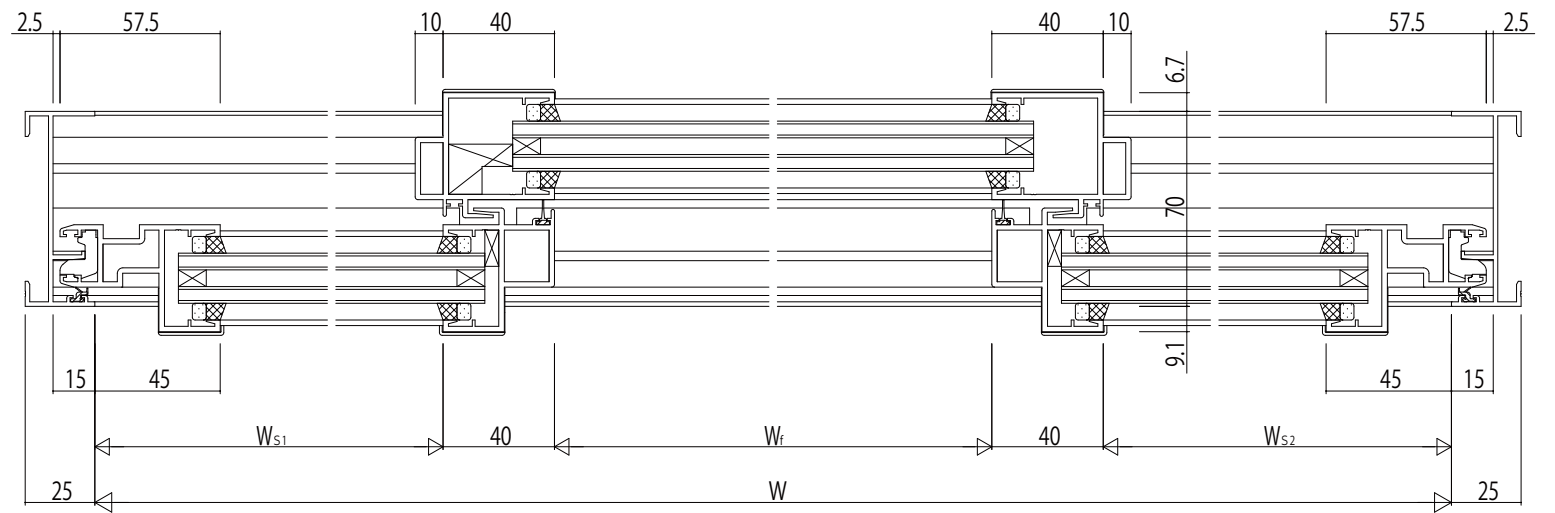


中棧(60見付)



変更記事	設計監理


工事名	RE31S261	工事
図面内容	EXIMA 31 T-2 両袖片引き窓【内動タイプ】 RC枠 Aタイプ / 30mm溝幅	

照査	担当	作図	尺度	御承認印
			1/1	


図番	年月日	通し図番

