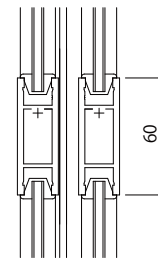
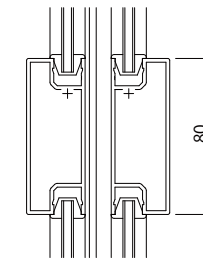


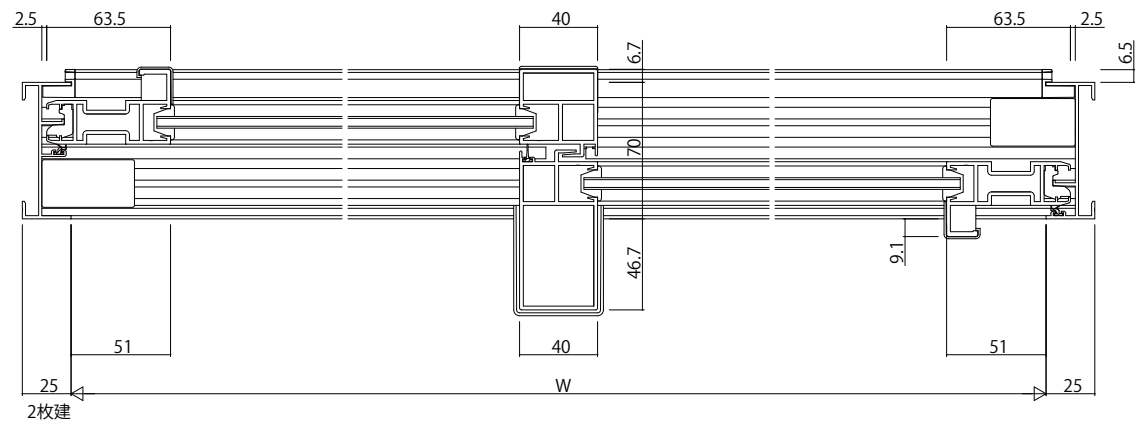
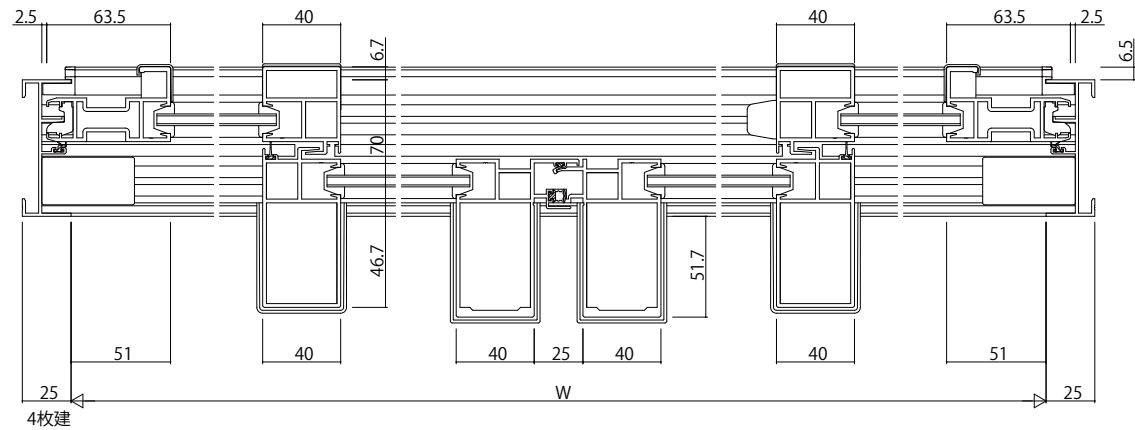
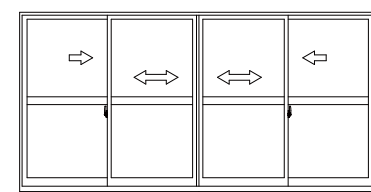
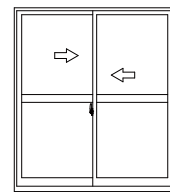
中棧 (40見付)



中棧 (60見付)



中棧 (80見付大型タイプ)



変更記事	設計監理


工事名	照査	担当	作図	尺度	御承認印
EXIMA31 T-2 引違い窓(フラット下枠仕様)(2・4枚建)				1/1	
RC枠 D外/14mm溝幅					

年月日	通し図番

図番

