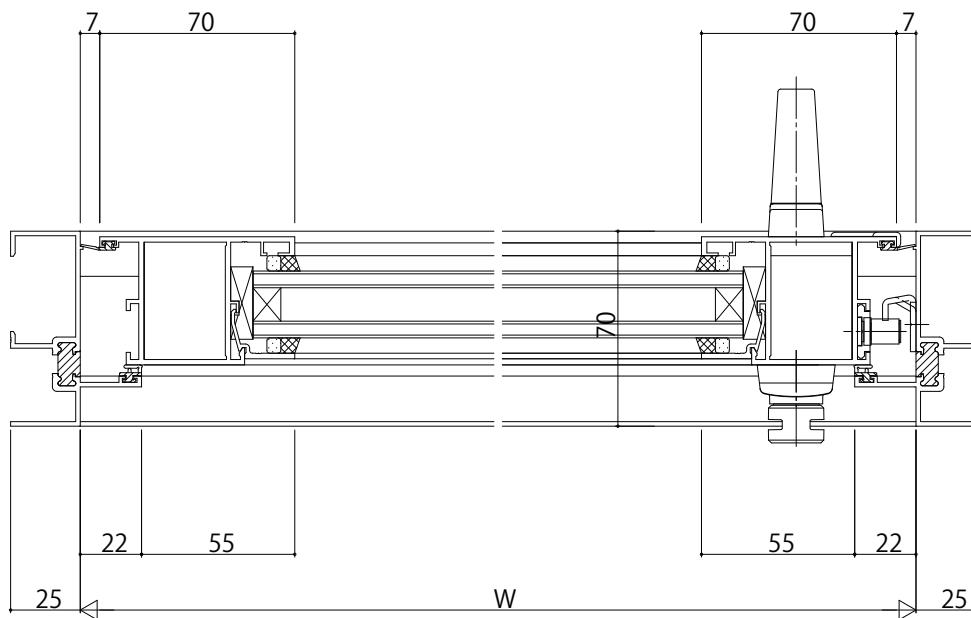


たて骨



変更記事	設計監理
	施工

工事名	工事
図面内容	EXIMA32 たてすべり出し窓【非常用進入口仕様】
	RC枠/35mm溝幅

照査	担当	作図	尺度	御承認印
			1/1	

図番	年月日	通し図番

