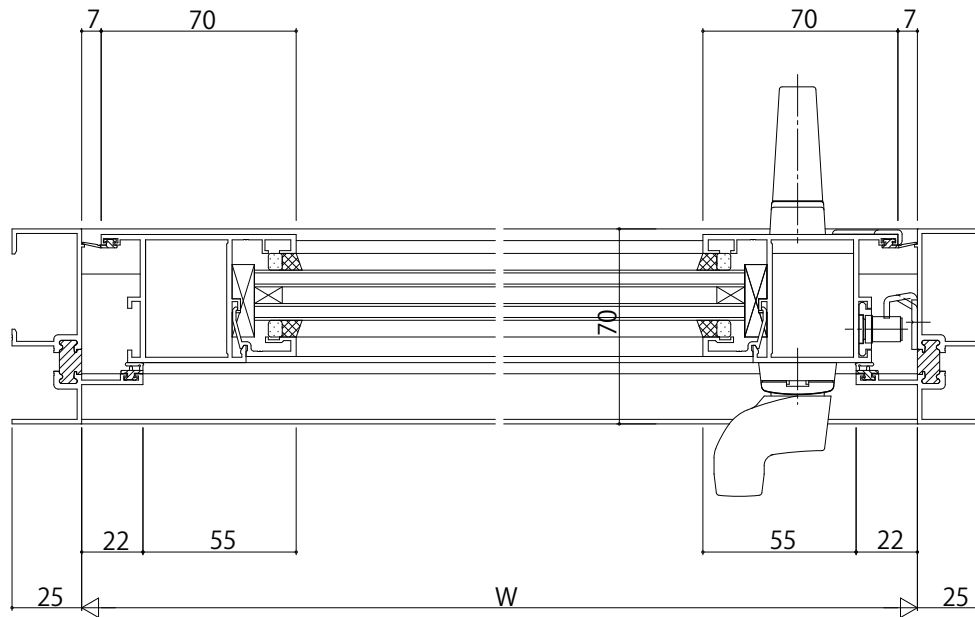


たて骨



変更記事	設計監理

工事名	
図面内容	EXIMAS2 たてすべり出し窓【換気付非常用進入口仕様】 RC枠/30mm溝幅

照査	
担当	
作図	
尺度	1/1

御承認印	
年月日	

図番	
通し図番	

