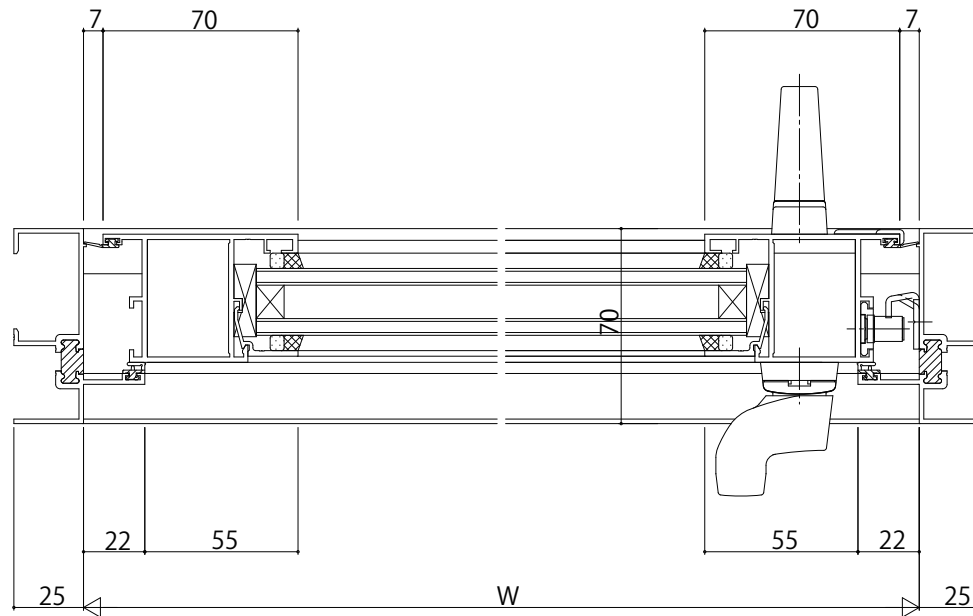


たて骨



変更記事	設計監理
	施工

工事名	照査	担当	作図	尺度	御承認印
図面内容				1/1	
EXIMAS2 たてすべり出し窓【換気付非常用進入口仕様】					
RC枠/35mm溝幅					

図番	年月日	通し図番

