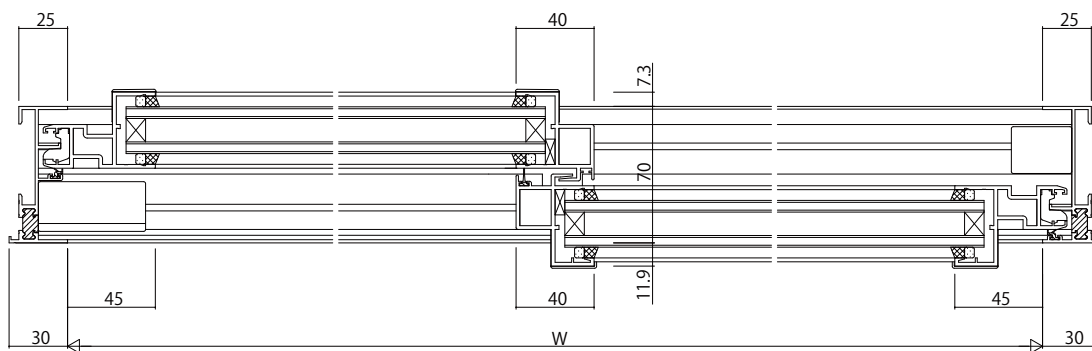
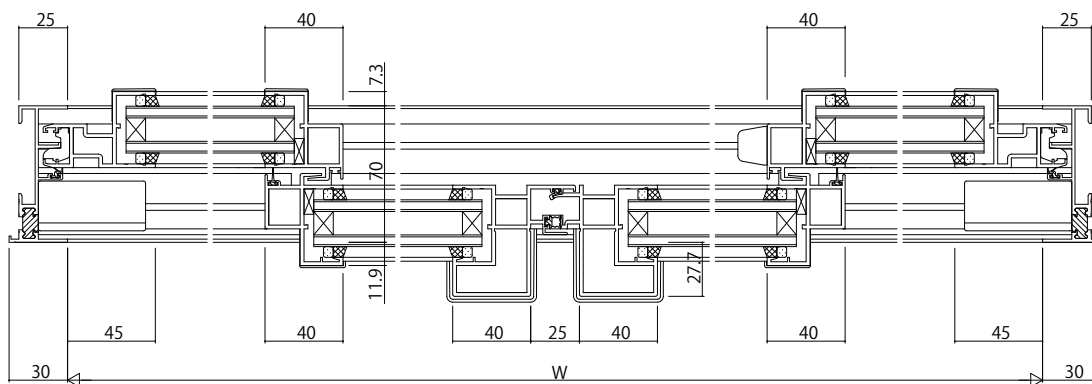
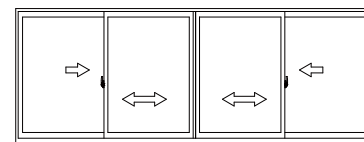
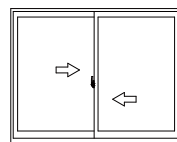


中棧 (60見付)



変更記事	設計監理


工事名	
図面内容	EXIMA32 T-1 引違い窓(2・4枚建) RC枠 A37 /35mm溝幅

照査	担当	作図	尺度
			1/1

御承認印	年月日

図番	通し図番

