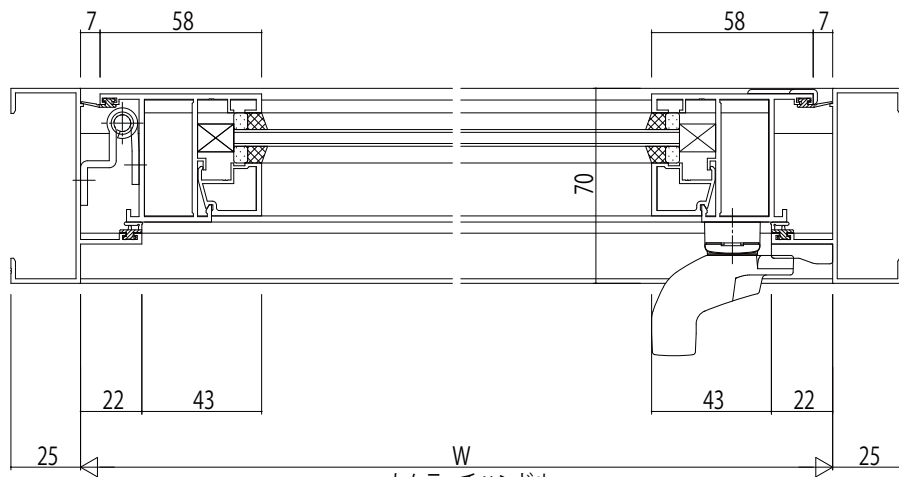
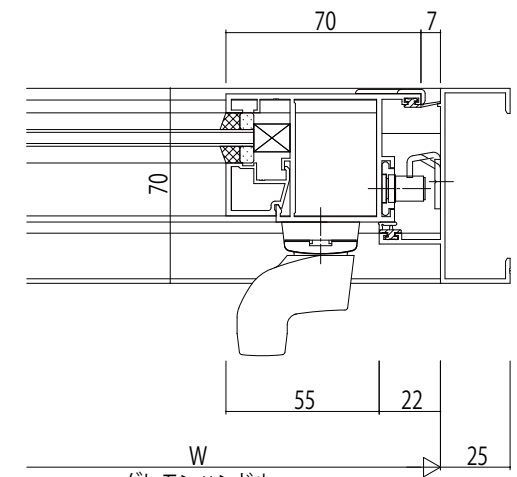


両開き召合せ部(グレモン)



カムラッチハンドル



グレモンハンドル

変更記事	設計監理

工事名	
図面内容	EXIMA31 外開き窓 RC枠 カムラッチハンドル・グレモンハンドル 1/18mm溝幅

照査	担当	作図	尺度
			1/1

御承認印	年月日

図番	
通し図番	

