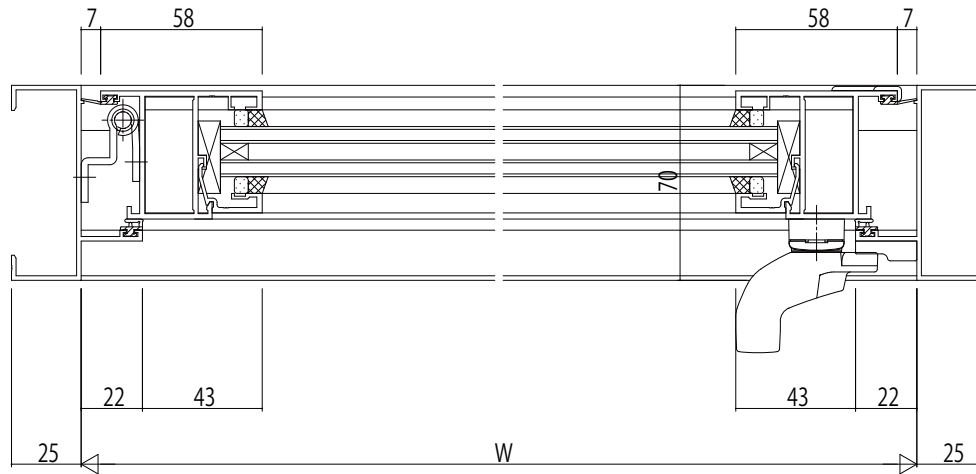
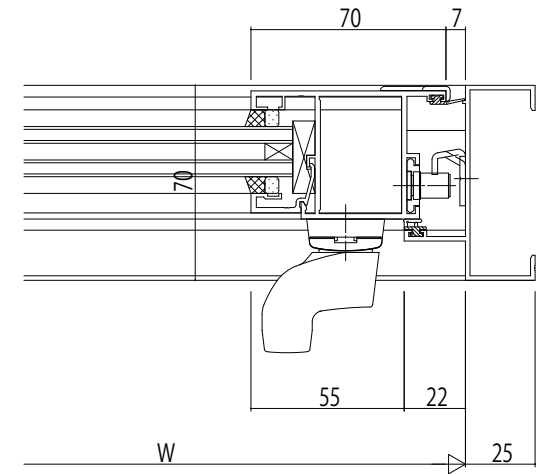


両開き召合せ部



カムラッチハンドル



グレモンハンドル

変更記事	設計監理

工事名	EXIMA31 外開き窓 RC枠
図面内容	カムラッチハンドル・グレモンハンドル 幅/30mm溝幅

照査	担当	作図	尺度
			1/1

御承認印	年月日

図番	通し図番

