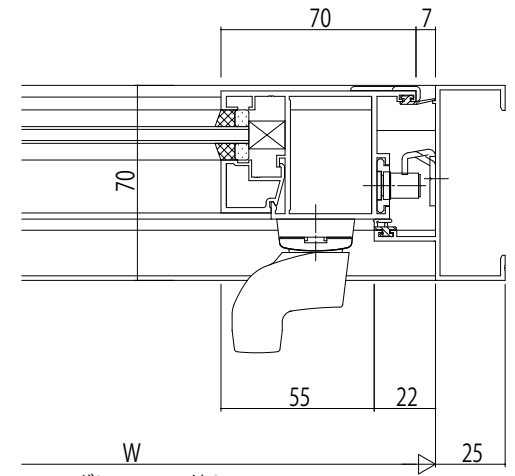


カムラッチハンドル



グレモンハンドル

変更記事	設計監理

工事名	
図面内容	EXIMA31 たてすべり出し窓 RC枠 カムラッチハンドル ル・ケ レモンハンドル ル/18mm溝幅

照査	担当	作図	尺度
			1/1

御承認印	年月日

図番	通し図番

