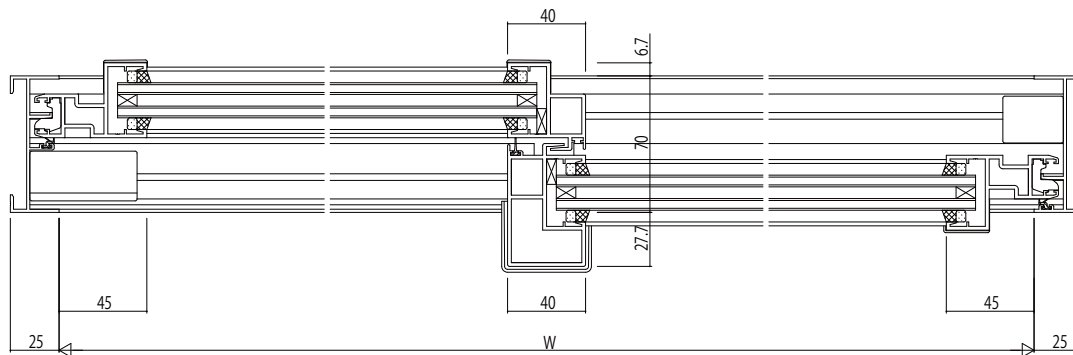


4枚建 Cタイプの場合



変更記事	

設計監理	
施工	

工事名	EXIMA31引違い窓【2・4枚建】T-1仕様 RC枠アングル無Cタイプ/30mm溝幅
-----	--

照査	担当	作図	尺度	御承認印
..	..	..	1/1	

年月日	
-----	--

図番	
通し図番	

