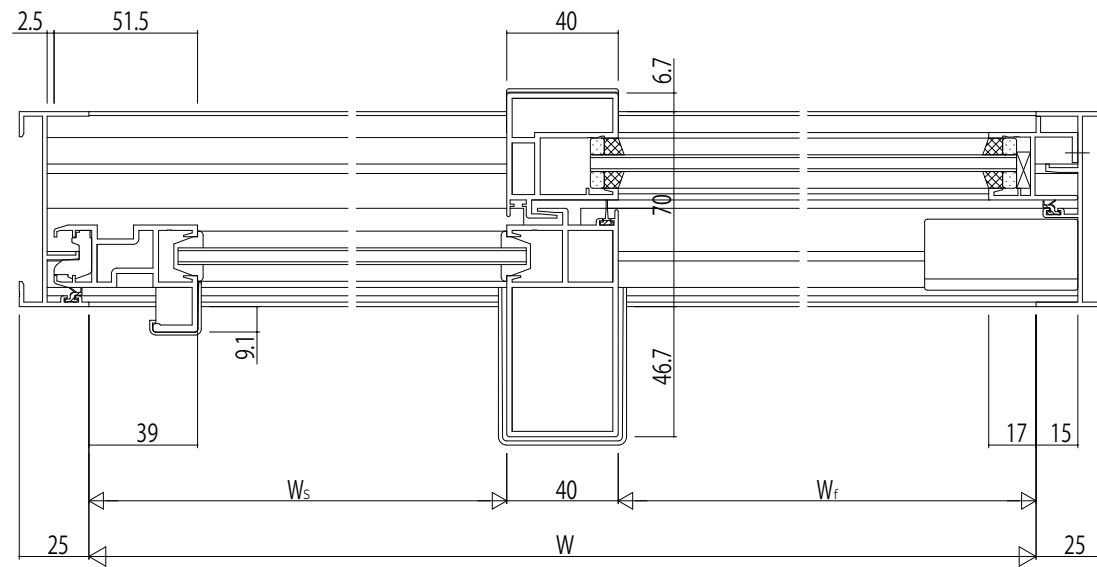


内観姿図



変更記事	設計監理

工事名	
図面内容	EXIMA31 片引き窓(内動タイプ)T-2仕様 RC枠 アンガル無 Dタイプ / 14 (FIX部18) mm溝幅

照査	担当	作図	尺度	御承認印
			1/1	

	年月日

図番	
通し図番	

