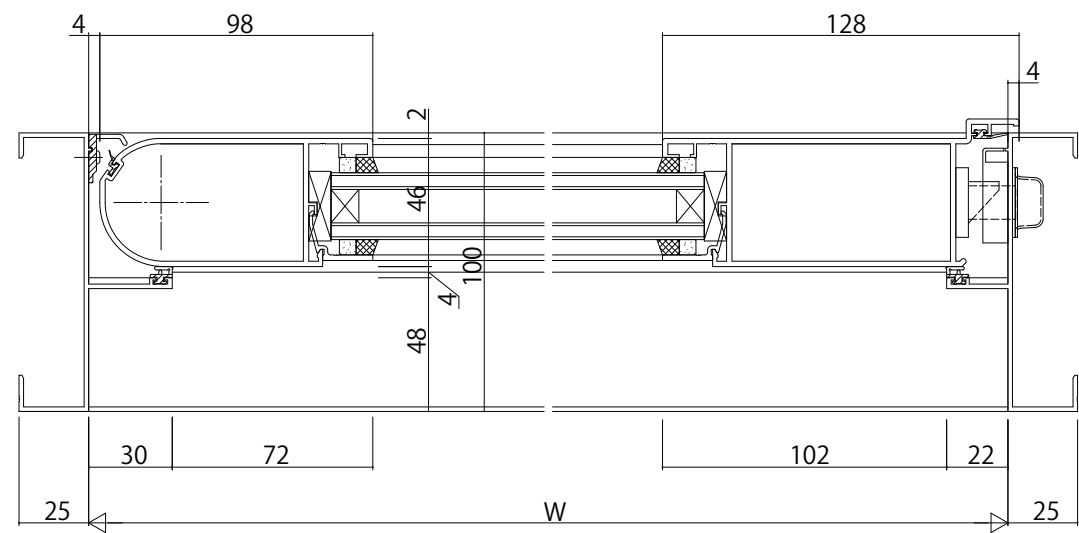
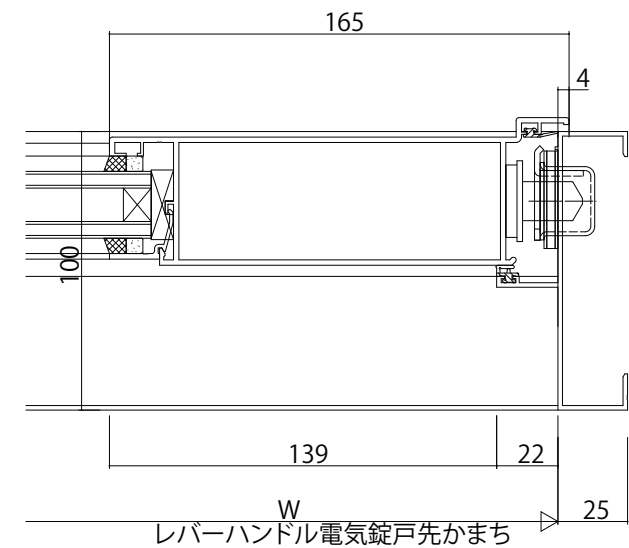


両開き召合せかまち部



変更記事	設計監理
	施工

工事名	照査	担当	作図	尺度	御承認印
図面内容				1/1	

EXIMAST片開きドア/両開きドア【かまちタイプ・指はさみ防止仕様】
RC枠 C347 / 35mm溝幅

年月日	通し図番
-----	------

