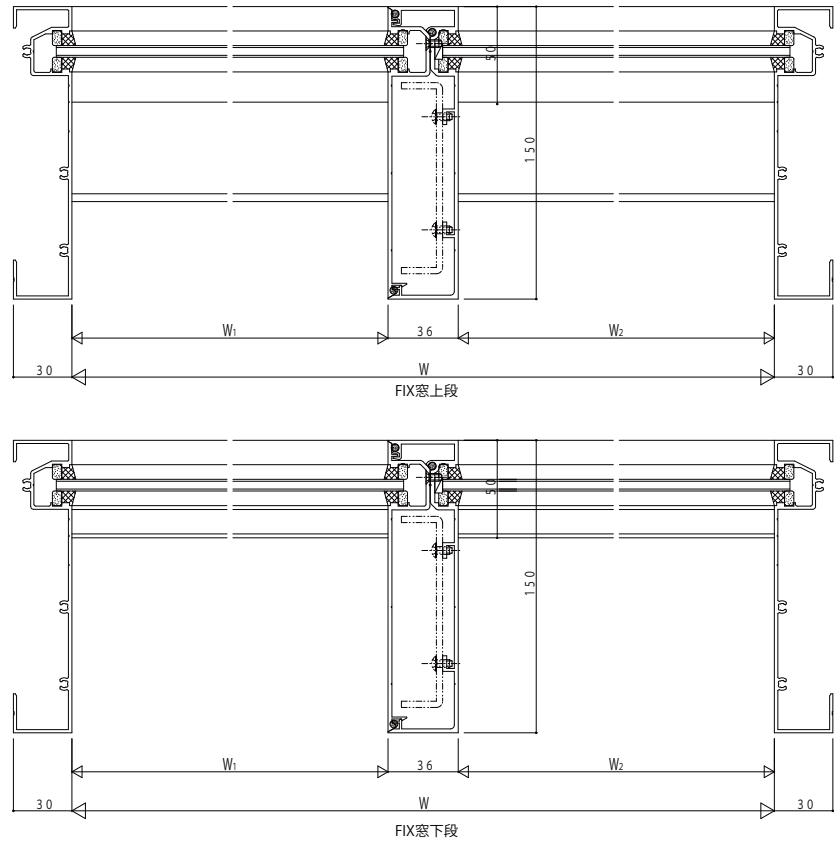
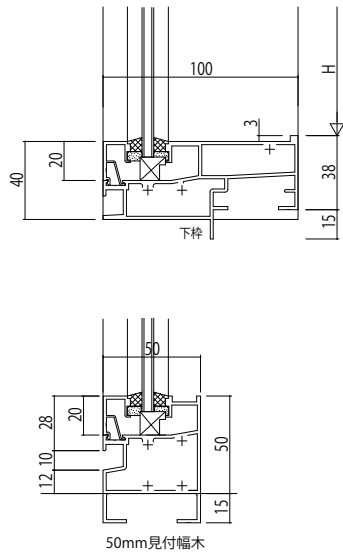
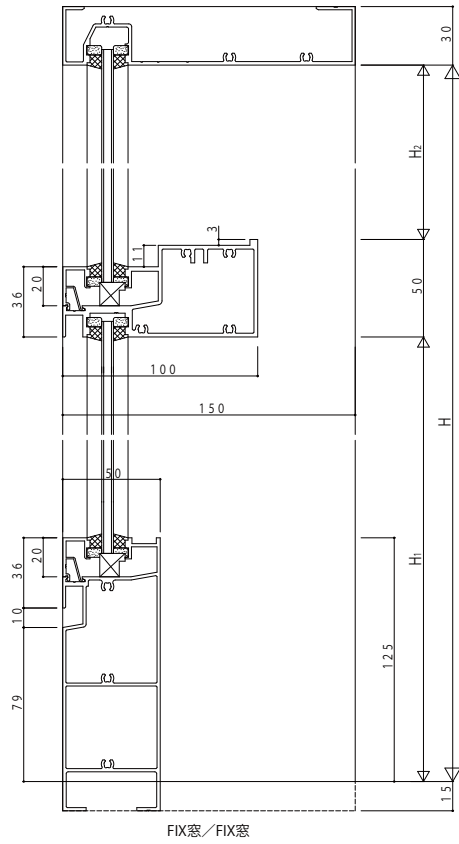


F	F
F	F



変更記事	

設計監理	
施工	

工事名	RS5FX02
図面内容	SYSTEMA510e RC枠 FIX窓 18mm溝幅 150見込

照査	担当	作図	尺度
			1/1

御承認印	年月日

図番	通し図番

