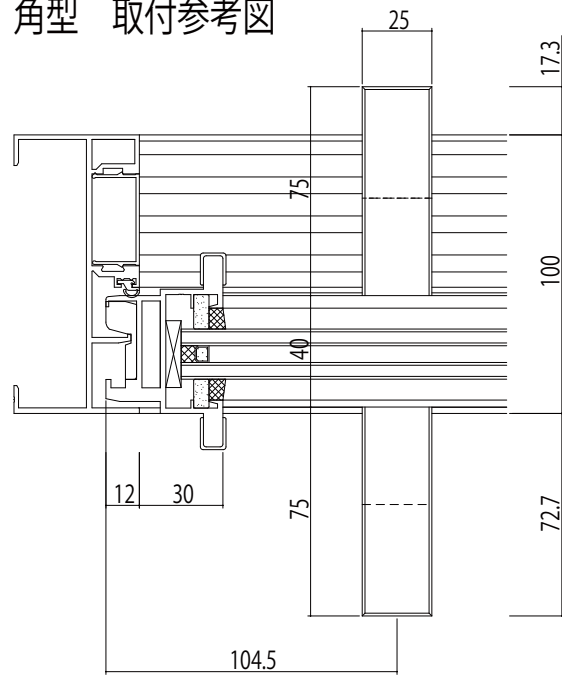
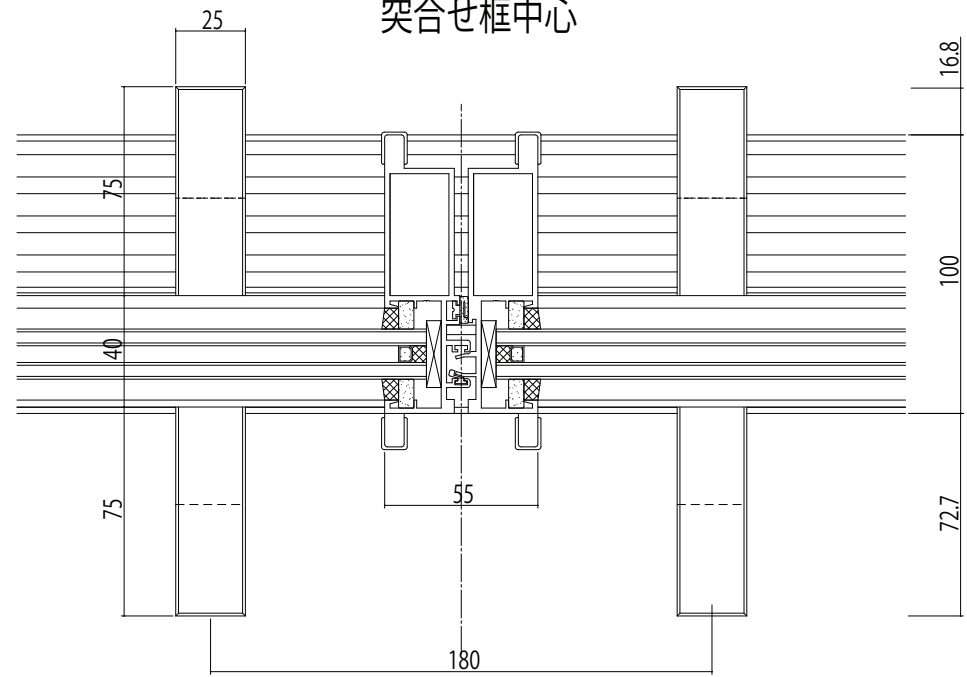


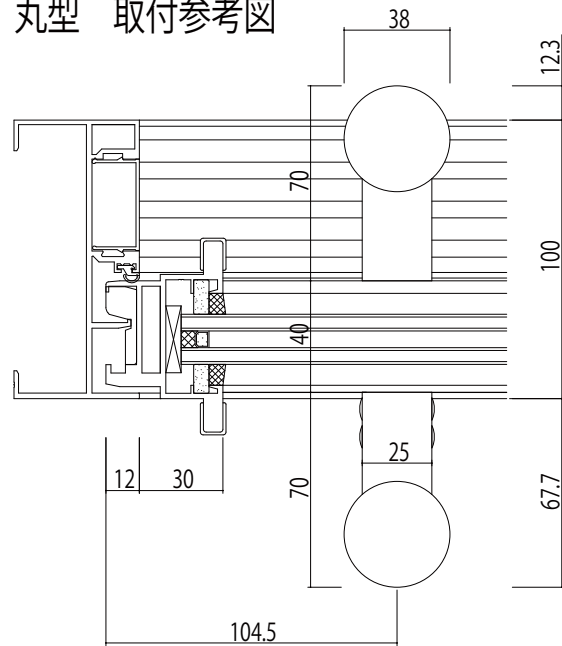
角型 取付参考図



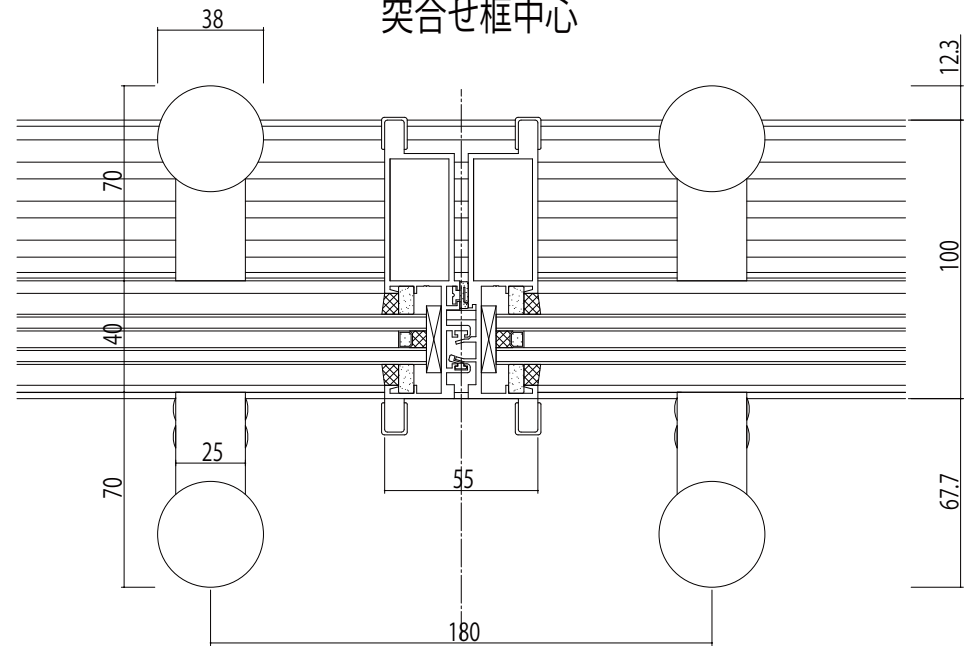
突合せ框中心



丸型 取付参考図



突合せ框中心



変更記事	設計監理

工事名	RS5SL55	工事
図面内容	SYSTEMA520e RC枠 片引き戸/引分け戸【内動タイプ】(押棒)	

照査	担当	作図	尺度
			1/1

御承認印	年月日

図番	通し図番

