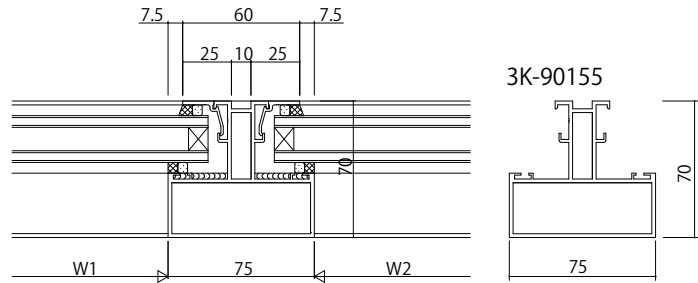


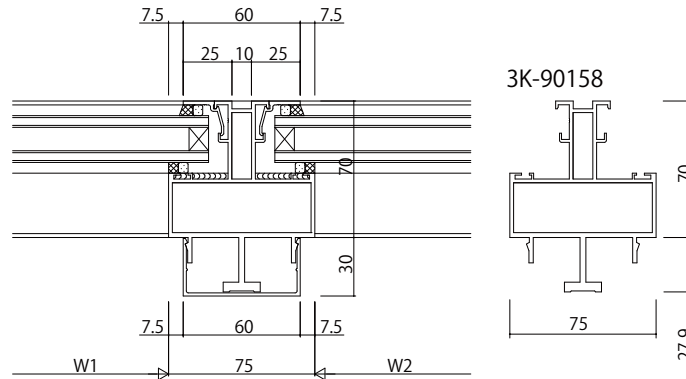
### [たて骨 Aタイプ]

●FIX窓/FIX窓 ※1



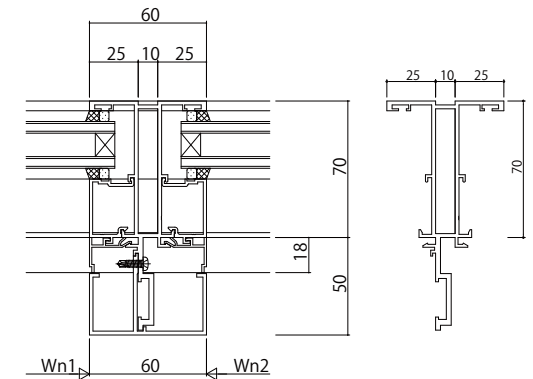
### [たて骨 Bタイプ]

●FIX窓/FIX窓 ※1

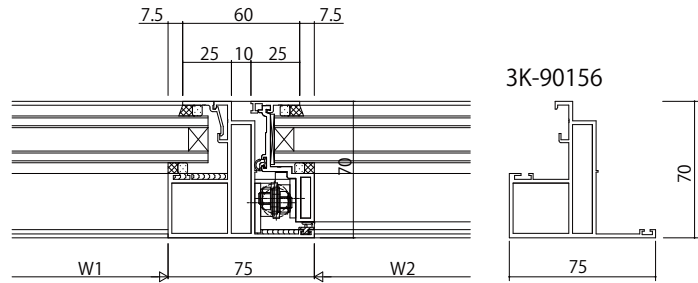


### [たて骨50見込]

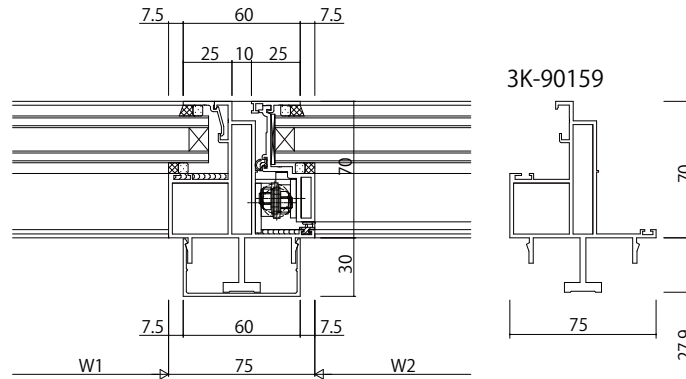
●FIX窓【FIX専用枠】/FIX窓【FIX専用枠】※1



●FIX窓/可動窓 ※1

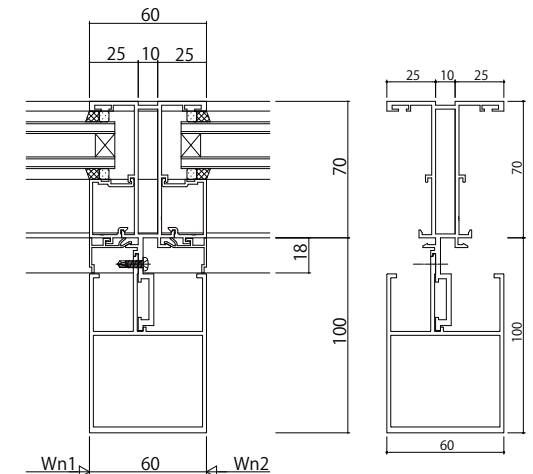


●FIX窓/可動窓 ※1

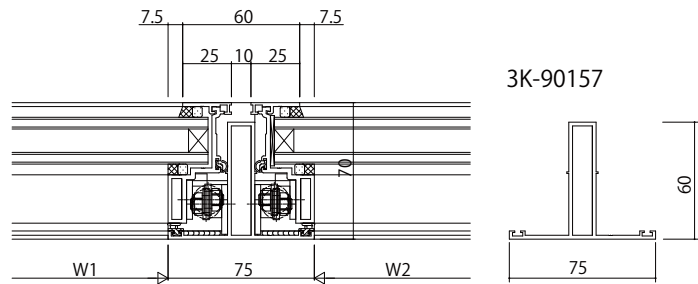


### [たて骨100見込]

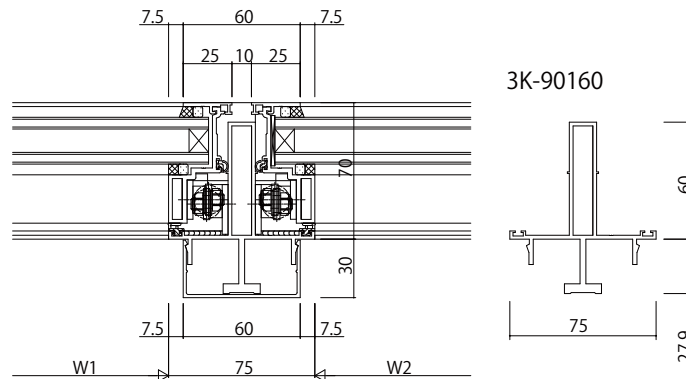
●FIX窓【FIX専用枠】/FIX窓【FIX専用枠】※1



●可動窓/可動窓 ※2



●可動窓/可動窓 ※2



※1 たて骨使用時のFIX窓(FIX専用枠を含む)は23.35mm満幅のみ設定  
 ※2 外倒し窓+外倒し窓、突出し窓+突出し窓、固定からり+固定からりの組み合わせのみ設定

変更記事	設計監理	殿	工事名	照査	担当	作図	尺度	御承認印	図番
	施工	殿	図面内容	工事			1/1		年月日
			SYSTEMA31Br たて骨バリエーション						通し図番

