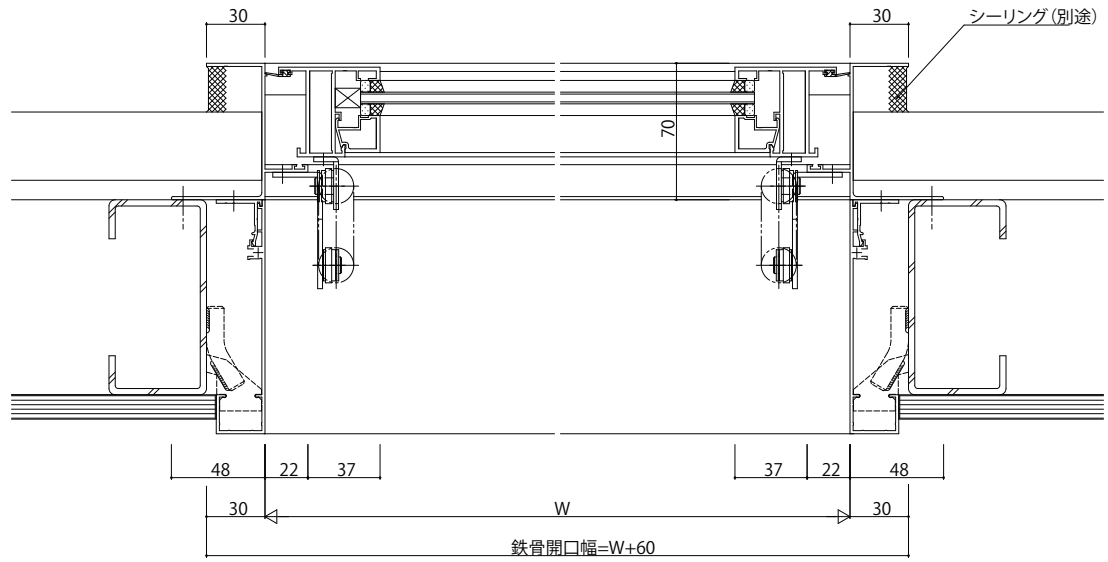
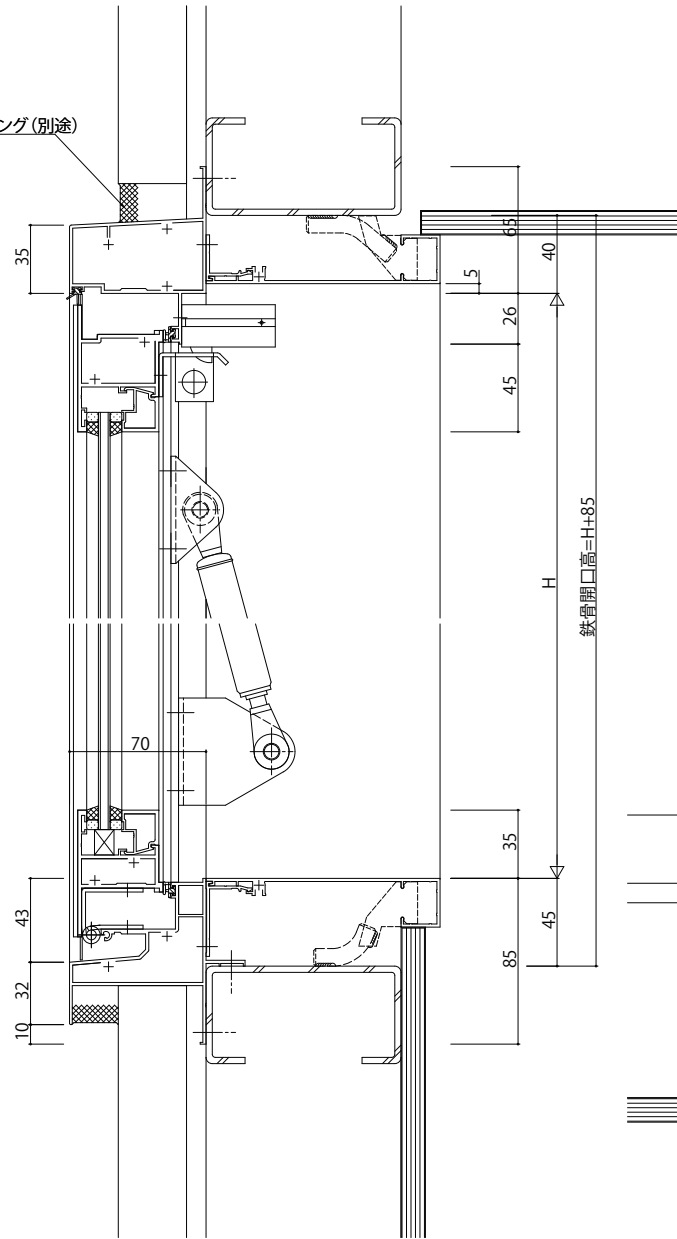


シーリング(別途)



変更記事	設計監理
	施工

殿	工事名
殿	図面内容 納まり参考図 EXIMA31 鉄骨納まり(外付) 外倒し窓 排煙窓・排煙錠仕様 18mm溝幅 外装・厚型サイディング...

照査	担当	作図	尺度	御承認印
			1/1	

年月日	通し図番

