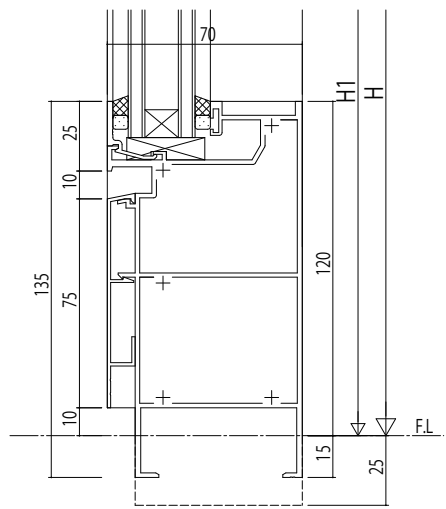
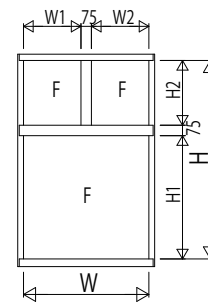


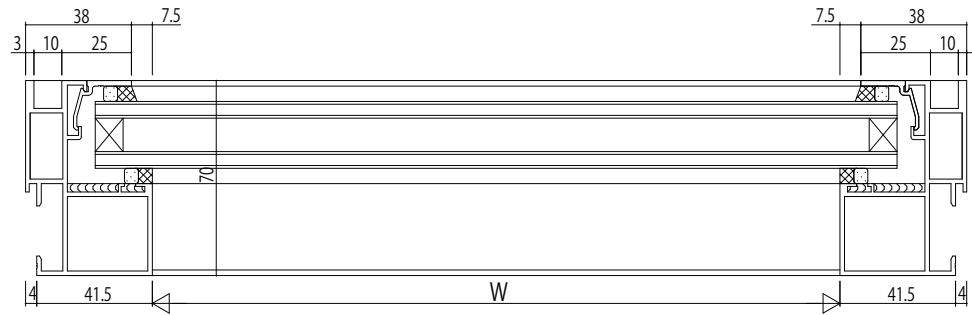
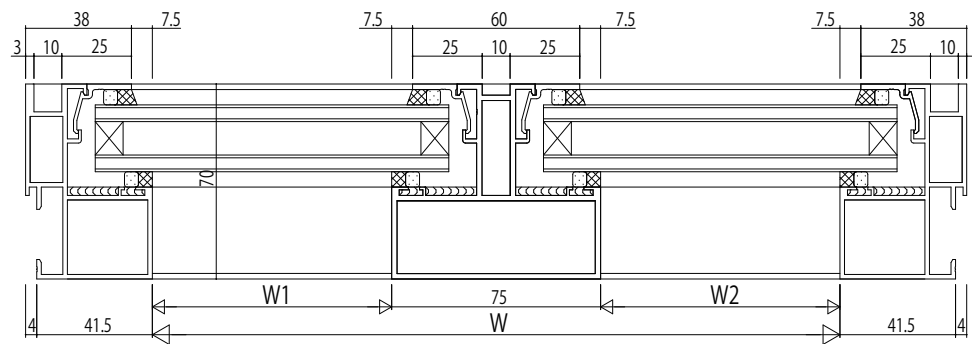
下枠  
FIX窓/FIX窓



135mm見付幅木



内観姿図



変更記事	設計監理

施工
----

工事名	工事
図面内容	SYSTEMA31e づらいち枠 FIX窓 35mm溝幅 70見込

照査	担当	作図	尺度
			1/1

御承認印	年月日

図番
通し図番

