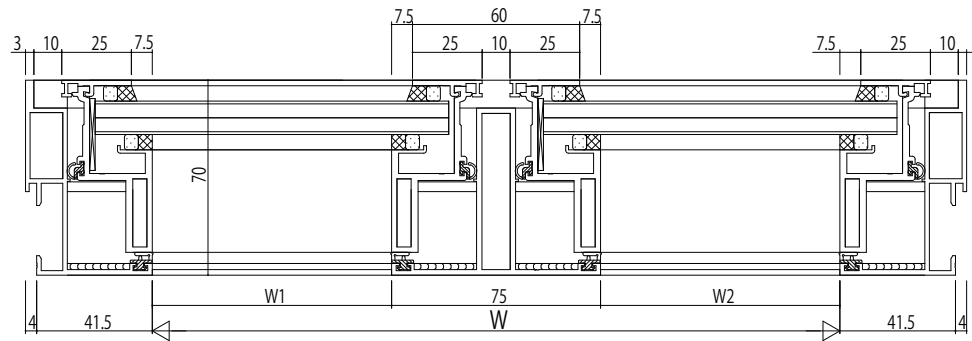
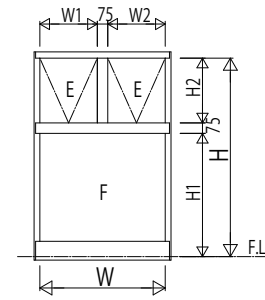
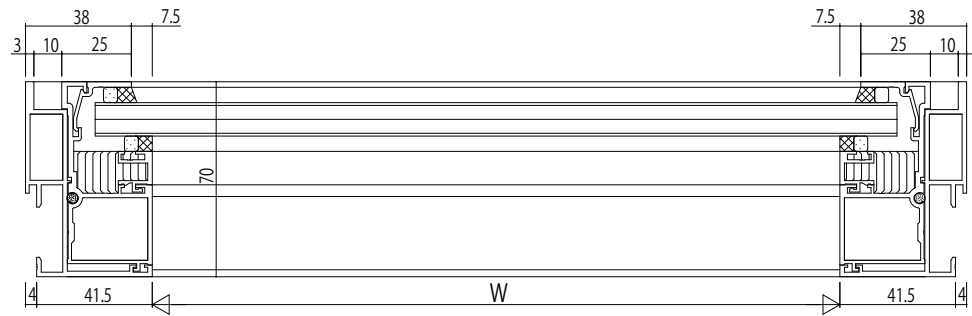


外倒し窓/FIX窓



外倒し窓



FIX窓

変更記事	

設計監理	
施工	

工事名	SYSTEMA31e つらいち枠
図面内容	外倒し窓【排煙窓・隠ぺいオペレーター仕様】23mm溝幅 70見込

照査	担当	作図	尺度	御承認印
			1/1	

図番	年月日	通し図番

