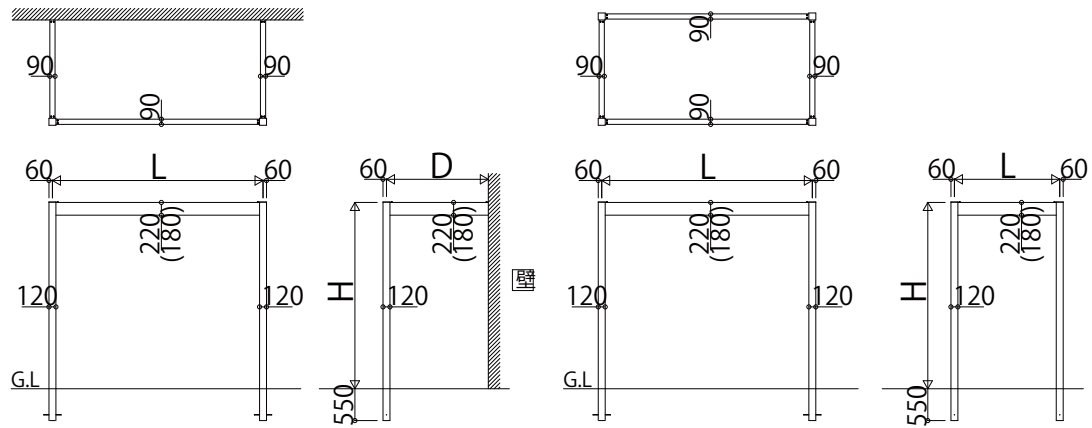


# リレーリアプラットフォームフレームタイプ-1

姿図

●フレームタイプ<壁付式>

●フレームタイプ<独立式>



呼称長さ L	呼称奥行 D
0.5間	910 3尺 850
0.75間	1365 4.5尺 1305
1間	1820 6尺 1760
1.25間	2275 7.5尺 2215
1.5間	2730 9尺 2670
1.75間	3185 10.5尺 3125
2間	3640 12尺 3580
2.25間	4095 13.5尺 4035
2.5間	4550 15尺 4490
2.75間	5005 16.5尺 4945
3間	5460 18尺 5400
3.25間	5915 19.5尺 5855

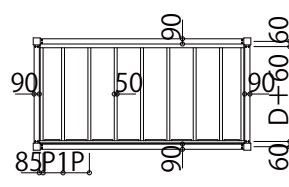
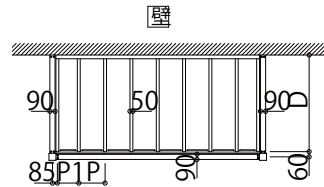
呼称長さ L	呼称奥行 D
10	1000 10 940
15	1500 15 1440
20	2000 20 1940
25	2500 25 2440
30	3000 30 2940
35	3500 35 3440
40	4000 40 3940
45	4500 45 4440
50	5000 50 4940
55	5500 55 5440
60	6000 60 5940

呼称高さ H	
23	2310
32	3220

\*梁小:180シリーズでは、間東間では長さ2.5間、奥行15尺までとなります。  
メーターモジュールでは長さ45、奥行45までとなります。

●フレームタイプ<壁付式>  
:パネル屋根・全面張りPAタイプ

●フレームタイプ<独立式>  
:パネル屋根・全面張りPAタイプ



呼称長さ L	呼称奥行 D
1間	1820 3尺 850
1.25間	2275 4.5尺 1305
1.5間	2730 6尺 1760
1.75間	3185 7.5尺 2215
2間	3640 9尺 2670
2.25間	4095 10.5尺 3125
2.5間	4550
2.75間	5005
3間	5460
3.25間	5915

呼称長さ L	呼称奥行 D
20	2000 10 940
25	2500 15 1440
30	3000 20 1940
35	3500 25 2440
40	4000 30 2940
45	4500
50	5000
55	5500
60	6000

垂木ピッチ	間東間	メーターモジュール
P	455	500
P1	370	415

\*梁小:180シリーズでは、間東間では長さ2.5間、奥行7.5尺までとなります。  
メーターモジュールでは長さ45、奥行20までとなります。