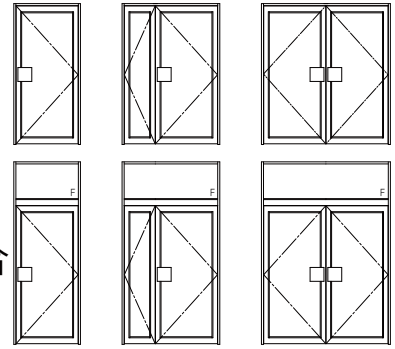
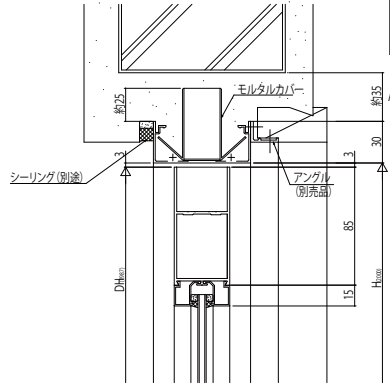
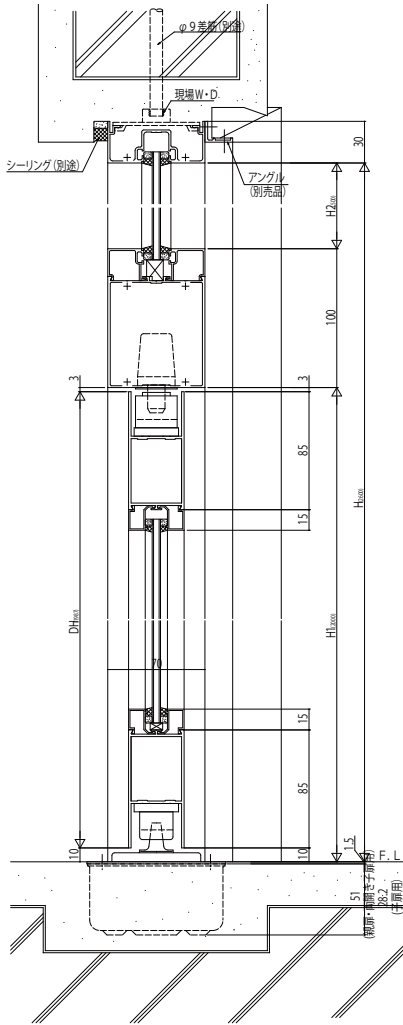


## ■店舗ドアDX

### 外観姿図

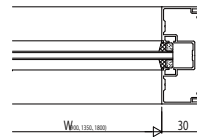


### ●全面ガラスドア ランマ付枠の場合 ●ランマ無枠の場合

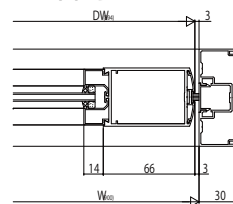


※ランマ無枠(2TW-101、103、106)のトップピボットモルタルカバーは上枠見付より約2.5mm突出します。RC納まりの場合A寸法は3.5mm程度必要となります。(木造納まりの場合は、モルタルカバーを取りはずしてください。)

### ●ランマ部



### ●片開きタイプの場合



### ●両開きタイプ(親子タイプ)の場合

